

建设项目环境影响报告表

(污染影响类)

项目名称： 锅炉燃煤掺烧生物质燃料技改项目

建设单位（盖章）： 山鹰华南纸业有限公司

编制日期： 2024年10月

中华人民共和国生态环境部制

一、建设项目基本情况

建设项目名称	锅炉燃煤掺烧生物质燃料技改项目		
项目代码	2409-350625-07-02-946560		
建设单位联系人	王卫东	联系方式	19959615046
建设地点	福建省（自治区）漳州市长泰县（区）武安镇乡（街道）官山工业园		
地理坐标	（东经 117° 46'2.420"，北纬 24° 36'18.730"）		
国民经济行业类别	C2542 生物质致密成型燃料加工 C4430 热力生产和供应	建设项目行业类别	“二十二、石油、煤炭及其他燃料加工业 25”中的“43、生物质燃料加工 254” “四十一、电力、热力生产和供应业”中的“91、热力生产和供应工程（包括建设单位自建自用的供热工程）”
建设性质	<input type="checkbox"/> 新建（迁建） <input type="checkbox"/> 改建 <input type="checkbox"/> 扩建 <input checked="" type="checkbox"/> 技术改造	建设项目申报情形	<input checked="" type="checkbox"/> 首次申报项目 <input type="checkbox"/> 不予批准后再次申报项目 <input type="checkbox"/> 超五年重新审核项目 <input type="checkbox"/> 重大变动重新报批项目
项目审批备案部门	漳州市长泰区工业和信息化局	项目审批备案文号	闽工信备（2024）E070038 号
总投资（万元）	228.00	环保投资（万元）	10.00
环保投资占比（%）	4.38%	施工工期	2024 年 11 月至 2026 年 12 月，合计 2 个月
是否开工建设	<input checked="" type="checkbox"/> 否 <input type="checkbox"/> 是：_____	用地面积（m ² ）	900
专项评价设置情况	无		
规划情况	规划名称：《长泰经济开发区总体规划》 召集审查机关：长泰县人民政府		
	规划名称：《漳州市长泰县工业区总体规划（2017-2030）》 审批机关：长泰县人民政府 审批文件名称及文号：长泰县人民政府关于漳州市长泰县工业区总体规划（2017-2030）的批复、泰建〔2019〕11 号		
规划环境影响评价情况	旧版规划环评名称：《长泰经济开发区总体规划环境影响报告书》 召集审查机关：福建省生态环境厅（原福建省环境保护厅） 审批文件名称及文号：《福建省环保厅关于长泰经济开发区总体规划环境影响报告书审查意见的函》（闽环保监[2009]117 号）		
	新版规划环评：《漳州市长泰县工业区总体规划(2017-2030)环境影响报告书》		

召集审查机关：漳州市生态环境局
 审批文件名称及文号：漳州市长泰县工业区总体规划(2017-2030)环境影响报告书审查小组意见，漳环评〔2021〕9号。

规划及规划
 环境影响评
 价符合性分
 析

1、与长泰经济开发区总体规划及其规划环评符合性

(1) 与长泰经济开发区总体规划符合性

①土地利用

项目利用原有厂房进行建设，不新增用地；根据企业不动产权证，项目用地性质为工业用地，符合长泰经济开发区土地利用规划要求。

②产业布局

项目位于长泰经济开发区官山工业园，官山工业园主导产业为造纸及纸制品、机械电子、纺织服装。山鹰华南纸业有限公司主要从事废纸再生造纸加工与销售，本项目为技改项目，对现有燃料结构进行调整，掺烧部分生物质燃料，符合产业定位。

因此项目符合长泰经济开发区总体规划要求。

(2) 与长泰经济开发区总体规划环评及其批复符合性

根据《福建省环保厅关于长泰经济开发区规划环境影响报告书审查意见的函》（闽环保监[2009]117号），开发区，禁止引入重污染型、排放重金属和持久性污染物产业，禁止除树脂涂料或水性涂料配制、合成材料分装、日用化学品的武力搅拌、混合、分装以外的其它精细化工，重点发展机械电子、造纸及纸制品、文体用品及日用品、建材、纺织服装、精细化工及塑料制品六类产业。

项目建设与规划环评及其审查意见的符合性分析详见表 1.1-1。

表 1.1-1 符合性分析情况一览表

项目	规划环评内容	项目建设内容	符合性分析
产业定位	禁止引入重污染型、排放重金属和持续性污染物的产业	项目为燃料技改项目，不新增污染物种类，不新增污染物	符合
	发展机械电子(金属制品、光电照明)、纸制品、纺织服装、塑料制品为主的产业	山鹰华南纸业有限公司主要从事废纸再生造纸加工与销售，本项目为技改项目，对现有燃料结构进行调整，掺烧部分生物质燃料，符合产业定位	符合
准入条件	禁止除树脂涂料或水性涂料配制、合成材料分装、日用化学品的物料搅拌、混合、分装以外的	项目不属于精细化工企业	符合

	其他精细化工企业入区		
	禁止大气和噪声污染大的企业	项目不属于大气和噪声污染大的企业	符合
<p>2、与漳州市长泰县工业区总体规划（2017-2030）环评符合性</p> <p>项目建设与漳州市长泰县工业区总体规划（2017-2030）规划环评审查小组意见符合性分析详见表 1.1-2。</p> <p style="text-align: center;">表 1.1-2 项目与规划环评审查小组意见符合性分析一览表</p>			
	序号	审查意见	项目符合性
	1	优化产业结构。根据区位特点、资源禀赋、环境容量进一步优化主导产业，加强产业集聚发展。建议取消规划的造纸产业，禁止除树脂涂料配制、合成材料分装，日用化学品的物理搅拌、混合、分装以外的其他精细化工企业入区，严格控制精细化工产业规模。建议取消官山园区工业发展定位，严格控制现有企业规模并逐步调整、搬迁。	项目位于官山工业园，为技改项目，对现有燃料结构进行调整，掺烧部分生物质燃料，符合近期规划
	2	优化空间布局。落实《报告书》提出的用地调整及产业布局等要求。规划实施应尽可能保留现有山体、水域等生态用地。妥善处理好工业用地与居住用地混杂的问题，加快现有建设项目环境防护距离内的居民搬迁，合理规划足够距离的环保控制带，并做好规划控制，促进区域人居环境的持续改善和提升。	项目利用公司原有厂房进行生产，不新增用地，不涉及山体、水域等生态用地。
	3	严格生态环境准入。加快推进区内产业转型升级，逐步淘汰不符合区域发展定位和环境保护要求的产业。落实《报告书》提出的生态环境准入要求，入区项目应达到国内同行业清洁生产先进水平，禁止引入排放重点重金属和持久性污染物的项目，禁止新、扩建以排放氮、磷为主要污染物的项目，严格控制污水排放量大的项目。	项目为燃料技改项目，不新增污染物种类，不新增污染物
	4	严守环境质量底线。开发区应提请当地政府开展流域水环境综合整治，确保流域水环境质量持续改善，在国控洛滨断面水质稳定达标前，园区禁止审批新增排放不达标水污染物因子的项目。根据国家和福建省、漳州市关于大气、水、土壤等污染防治政策要求，强化污染物排放总量管控，采取有效措施减少主要污染物和挥发性有机物等的排放量。	项目为燃料技改项目，不新增污染物种类，不新增污染物
其他符合性分析	<p>1、“三线一单”符合性分析</p> <p>①生态保护红线</p> <p>项目位于官山工业区，用地性质属工业用地。项目不在自然保护区、风景名胜区、饮用水水源保护区等生态保护区内，满足生态保护红线要求。</p> <p>②环境质量底线</p> <p>项目所在区域环境质量底线：环境空气质量目标为《环境空气质量标准》（GB3095-2012）及其修改单二级标准，水环境质量目标为《地表水环境质</p>		

量标准》（GB3838-2002）III类水质标准，声环境质量目标为《声环境质量标准》（GB3096-2008）3类标准。

项目在采取相应的污染治理措施并实现达标排放后，对环境影响不大，不会改变该区现有环境功能，不会对区域环境质量底线造成冲击。

③资源利用上线

项目水、电为区域集中供应，项目运行过程通过内部管理、设备选择、原辅材料的选用和管理、废物回收利用、污染治理等多方面采取合理可行的防治措施，以“节能、降耗、减污”为目标，有效地控制污染。项目的水、电、气等资源利用不会突破区域的资源利用上线。

④环境准入负面清单

A、根据福建省发展和改革委员会印发的《福建省第一批国家重点生态功能区县（市）产业准入负面清单（试行）》（2018年3月），列入福建省第一批国家重点生态功能区县（市）产业准入负面清单有永泰县、泰宁县、周宁县、柘荣县、永春县、华安县、屏南县、寿宁县、武夷山市等9个县（市），项目位于漳州市长泰区，不在其负面清单所列县市内，项目选址不属于环境功能区划需要特别保护的区域，符合当地环境功能区划的要求，符合当前国家产业政策要求，不属于禁止开发建设项目。

B、根据项目选址，查询福建省三线一单数据应用系统（<http://112.111.2.124:17778/sxyd/#/>），项目位于长泰区重点管控单元1（ZH35060520002），根据分析结果项目不占用生态红线，符合管控要求。

C、根据《漳州市“三线一单”生态环境分区管控方案》（漳政综〔2021〕80号）、《漳州市生态环境局关于发布漳州市2023年生态环境分区管控动态更新成果的通知》（漳环综〔2024〕37号），得出项目满足“三线一单”要求。

项目与管控单元空间布局约束等要求相符性分析详见表1.1-3。

表 1.1-3 “三线一单”分区管控符合性分析

序号	项目	漳环综（2024）37号及福建省三线一单数据应用系统要求	项目情况	符合性分析
1	空间布局约束	1.主要发展电子信息、智能制造、新材料、文旅用品、新能源、精细化工、高端装备、建材家居、保健食品等产业。2.禁止引入排放重点重金属和持久性污染物的项目，禁止新、扩建以排放氮、磷为主要污染物的项目，严格控制污水排放量大的项目。禁止新建、扩建造纸、制革、电镀、漂染行业项目。3.禁止引入涉气型重污染企业和高 VOCs 排放的建设项目。兴泰工业园禁止引入大气污染型项目。4.禁止除树脂涂料配制、合成材料分装，日用化学品的物理搅拌、混合、分装以外的其他精细化工企业入区，严格控制精细化工产业规模。5.居住用地与工业用地之间应设置环保控制带，环保控制带内不得布设大气污染型和高风险项目。居住用地周边禁止布局潜在在废气扰民的建设项目。	本项目对锅炉燃料结构进行调整，不涉及山体、水域等生态用地；调整后不新增污染物排放量，不会突破许可排放总量，环境防护距离不发生变化，不会增加区域环境质量污染负荷。	基本符合
2	污染物排放管控	1.新建化工项目要执行大气污染物特别排放限值。2.新增大气污染物排放量实行总量控制，落实相关规定要求。3.工业企业新增化学需氧量、氨氮排放量，实行总量控制，落实相关规定要求。4.园区污水处理厂尾水执行《城镇污水处理厂污染物排放标准》（GB18918-2002）中一级 A 排放标准要求。	锅炉烟气排放执行超低排放要求	符合
3	环境风险防控	1.对单元内具有潜在土壤污染环境风险的企业应加强管理，实施项目环评、设计建设、拆除设施、终止经营全生命周期土壤和地下水污染防治，建立土壤和地下水污染隐患排查治理制度、风险防控体系和长效监管机制。制定环境风险应急预案，建设突发事件应急物资储备库，成立应急组织机构。2.规范配套应急池，建设企业、污水处理站和周边水系三级环境风险防控工程，确保有效拦截、降污和导流，防止事故废水直接排入水体，完善污水处理厂在线监控系统联网，实现污水处理厂的实时、动态监管。要求涉重金属企业安装特征污染物在线监控设施。	企业已经建立应急组织机构，配套事故应急池，建有三级环境风险防控工程，配备应急物资，并制定了环境风险应急预案，锅炉烟气、污水排放口设有在线监控系统并联网。	符合
4	资源开发效率	1.推进园区内实施集中供热，提高能源利用率。已建成的分散供热锅炉要在集中供热项目供热管线覆盖后逐步关停。2.禁止使用、销售高污染燃料，禁止新建、扩建高污染燃料燃用设施。3.节约集约利用土地，提高土地资源开发利用率。	本项目对锅炉燃料结构进行调整，掺烧部分生物质，生物质成型燃料燃烧产生的锅炉烟气依托现有高效除尘装置进行处理	符合

其他符合性分析

	5	长泰区重点管控单元2	空间布局约束	长泰区重点管控单元2 主要包含部队、陈巷镇、古农农场、马洋溪生态旅游区、武安镇:1.城市建成区禁止新建、扩建高污染、高风险的涉气项目, 逐步引导现有大气污染较重的企业限期内整改达标。2.严禁在人口聚集区新建涉及危险化学品的的项目。3.禁止在城镇居民区、文化教育科学研究区等人口集中区域建设畜禽养殖场、养殖小区。4.禁止开发利用未经评估和无害化处理的列入建设用地污染地块名录及开发利用负面清单的土地。	本项目仅仅对锅炉燃料结构进行调整, 不新增污染物排放量	符合
	6		污染物排放管控	1.对单元内具有潜在土壤污染环境风险的企业应加强管理, 实施项目环评、设计建设、拆除设施、终止经营全生命周期土壤和地下水污染防治, 建立土壤和地下水污染隐患排查治理制度、风险防控体系和长效监管机制。制定环境风险应急预案, 建设突发事件应急物资储备库, 成立应急组织机构。2.填埋物应按照标准要求建立完善处理系统, 采取防渗措施, 确保填埋场渗滤液不外溢、不外排。	企业现状严格按照相关要求, 做好厂区车间防腐防渗, 按照要求制定环境风险应急预案并备案	符合

其他符合性分析	<p style="text-align: center;">2、产业政策分析</p> <p>根据《产业结构调整指导目录（2024年本）》，本项目属于鼓励类四、电力：7. 煤电技术及装备（燃煤耦合生物质发电）；五、新能源：3. 生物质能发电技术与应用（生物质直燃、气化发电及热电联产技术开发与设备制造）；四十二、环境保护与资源节约综合利用：8. 废弃物循环利用（废钢铁、废有色金属、废纸、废橡胶、废玻璃、废塑料、废旧木材以及报废汽车、废弃电器电子产品、废旧船舶、废旧电池、废轮胎、废弃木质材料、废旧农具、废旧纺织品及纺织废料和边角料、废旧光伏组件、废旧风机叶片、废弃油脂等城市典型废弃物循环利用、技术设备开发及应用；生物质能技术装备（发电、供热、制油、沼气））。项目产业、所选用的机器设备及采用工艺均属允许类，不属于工业和信息化部《部分工业行业淘汰落后生产工艺装备和产品指导目录》（2010年本）里的落后生产工艺装备和产品，项目建设符合国家的产业政策和环保政策。因此，项目的建设符合国家相关规划和产业政策。</p> <p style="text-align: center;">3、选址符合性分析</p> <p style="text-align: center;">（1）土地利用符合性</p> <p>项目选址于福建省漳州市长泰区官山工业园，根据长泰工业区土地利用规划图，项目所在地土地利用规划为工业用地；根据企业不动产权证，项目所在地土地用途为工业，项目选址符合当地土地利用规划。</p> <p style="text-align: center;">（2）周边项目环境相容性</p> <p>项目位于福建省漳州市长泰区官山工业园，利用现有厂房进行建设。本项目厂区厂界北侧为空地、长泰文庙、山前村，西侧为福敦信纸业有限公司、东本板业，南侧为玉鹭商城和空地，东侧为安泰铝业、长泰椿兴五金塑料有限公司、长泰上匠精密五金铸造有限公司、漳州金鼎阀门有限公司、智欣双惠建材有限公司；项目周边敏感点为北侧 25m 出长泰文庙、32m 处山前村、南侧 58m 处玉鹭商城、西侧 370m 处官山村。项目所在区域周围环境质量现状良好，有一定的环境容量，本项目为开发区现有企业技改项目，建设可满足当地环境功能区划要求，由此可见，本项目与周边环境是相容的。</p>
---------	---

二、建设项目工程分析

2.1.1 建设内容

(1) 项目由来

为提升公司可再生能源利用比例，降低 CO₂ 排放水平，增加企业经营效益，同时履行企业社会责任，实现城市绿化废弃木材等生物质资源减量化、无害化、资源化和规模化处置，公司计划调整燃料结构，掺烧部分生物质燃料，将购买的城市绿化废弃木材等生物质材料压制成型再进行掺烧，调整后生物质掺烧量约 2.8 万吨。该项目于 2024 年 9 月 6 日取得长泰区工信局备案（闽工信备（2024）E070038 号）。根据《建设项目环境影响评价分类管理名录》（2021 年版），本项目应编制环境影响报告表（见表 2.1-1），建设单位委托我公司开展环境影响评价工作，我单位接受委托后，对现场进行了踏勘和资料收集，并编制本环境影响报告表供生态环境主管部门审批。

表 2.1-1 建设项目环境影响评价分类管理目录

环评类别 项目类别	报告书	报告表	登记表	本栏目环境敏感区含义
二十二、石油、煤炭及其他燃料加工业 25				
43、生物质燃料加工 254	生物质液体燃料生产	生物质致密成型燃料加工	/	/
四十一、电力、热力生产和供应业				
91、热力生产和供应工程（包括建设单位自建自用的供热工程）	燃煤、燃油锅炉总容量 65 吨/小时（45.5 兆瓦）以上的	燃煤、燃油锅炉总容量 65 吨/小时（45.5 兆瓦）及以下的；天然气锅炉总容量 1 吨/小时（0.7 兆瓦）以上的；使用其他高污染燃料的（高污染燃料指国环规大气（2017）2 号《高污染燃料目录》中规定的燃料）	/	/

(2) 基本情况

①项目名称：锅炉燃煤掺烧生物质燃料技改项目

②建设单位：山鹰华南纸业有限公司

③项目性质：技改

④建设地址：福建省漳州市长泰区武安镇官山工业园

⑤建设内容：项目不新增锅炉数量，利用原有厂房进行改造，购置、安装生物质燃料成型机、皮带输送机等设备。

建设内容

⑥项目总投资：228 万元人民币

⑦劳动定员：员工内部调剂不新增

⑧工作制度：年工作天数 270d，每天 8h

⑨生产规模：年掺烧生物质燃料约 2.8 万吨，生物质燃料年替代燃煤约 2.2 万吨，减少碳排放约 3.3 万吨。

(3) 建设内容

本项目将现有污泥房改建为生物质成型车间，占地面积 900 平方米，外购城市绿化废弃木材，利用原有污泥房航吊，购置成型机、输送带等设备，进行生物质成型加工，并调整燃料结构，掺烧生物质成型燃料，保证全厂生产所需总热值不变。

表 2.1-2 建设内容一览表

序号	项目组成	主要建设内容
一、主体工程		
1	生物质成型车间	将现有占地面积约为 900m ² 污泥房改建为生物质成型车间，建筑面积约为 900m ² ，1F，H=12m，设置航吊、成型机、输送带
2	锅炉	不新增锅炉，现有 4 台锅炉（3 用 1 备），分别是 75t/h 循环流化床锅炉（1#锅炉）、130t/h 循环流化床锅炉（2#、3#、4#锅炉）
二、环保工程		
3	噪声	隔音、减振等降噪措施
4	废气	1#炉、2#炉烟气分别经脱硝系统（1#炉采用 SNCR 脱硝，2#锅炉采用 SCR 脱硝）+电袋除尘器治理后并入石灰-石膏法脱硫塔处理后由 80m 烟囱高空排放；3#炉、4#炉烟气分别经 SCR 脱硝系统+布袋除尘器治理后并入石灰-石膏法脱硫塔处理后由 100m 烟囱高空排放；生物质成型过程中粉尘产生量极小，呈无组织排放
5	废水	1 座“预处理（混凝沉淀）+厌氧+好氧+深度处理（芬顿氧化）”三级处理工艺污水处理站，设计处理规模 40000m ³ /d；热电站排水回用煤场、灰库喷洒、冲渣、冲灰以及脱硫，脱硫废水回用煤场、灰库喷洒、冲渣、冲灰；生物质成型生产过程不产生废水；员工内部调剂，不新增生活污水排放量
6	固废	热电产生的炉渣依托现有 50m ³ 炉渣库暂存，除尘灰依托现有 3 座总容积 900m ³ （3×300m ³ ）灰库暂存，脱硫石膏依托现有 700m ³ 脱硫石膏库暂存；产生废危依托于现有 720m ² 危废仓库进行贮存
三、依托工程		
7	危废仓库	本项目产生废危依托于现有 720m ² 危废仓库进行贮存
8	炉渣库	热电产生的炉渣依托现有 50m ³ 炉渣库暂存
9	灰库	热电产生的除尘灰依托现有 3 座总容积 900m ³ （3×300m ³ ）灰库暂存
10	脱硫石膏库	热电产生脱硫石膏依托现有 700m ³ 脱硫石膏库；
11	事故应急池	本项目事故应急池依托于现有 11400m ³ 事故应急池

2.1.2 主要产品与产能

表 2.1-3 产品产能

产品名称	产品产量 (t/a)
成型生物质燃料	35233.8

2.1.3 主要生产单元

本项目主要生产单位为成型车间、热电站；成型车间利用现有污泥房，设置成型区、原料堆放区，主要布局成型机、航吊、输送带等；热电站不新增锅炉，生产的成型生物质燃料依托现有锅炉燃烧供汽。

2.1.4 主要工艺

本项目总工艺：将外购城市绿化废弃木材通过航吊抓斗送入成型机，将松散的城市绿化废弃木材压制成块状，而后通过输送带将成型的块状生物质料转至输煤皮带，与入炉煤进行均匀混合后到炉前仓，再送入锅炉燃烧。

2.1.5 主要生产设备

表 2.1-4 生产设备一览表

名称	数量 (台/套)	规格型号	位置	备注
行车	2	LD(3T 和 5T)	成型车间	利旧
成型机	1	HM(ZK)-KX 160-II-9	成型车间	新增
输送带 1	1	带宽 800mm, 带速 0.5m/s	成型车间	新增
输送带 2	1	带宽 650mm, 带速 1.0m/s	成型车间	新增

2.1.6 主要原辅材料及能源消耗

表 2.1-5 主要原辅材料及能源消耗情况

原辅材料名称	单位	用量	包装规格	最大贮存量	备注
城市绿化废弃木材	t/a	35235.715	/	200t	替代 21619.2t/a 煤
润滑油	t/a	0.05	25kg/桶	25kg	
电	kWh/a	55 万	/	/	

根据现状燃煤检测报告，其燃煤平均热值为 $(4986+4568+4876+5127)/4=4889.25\text{kcal/kg}$ ；项目采用城市绿化废弃木材作为生物质成型燃料的原料，通过查询资料，其热值在 $2500\sim 3500\text{kcal/kg}$ ，本评价去平均值 3000kcal/kg 计算；现状锅炉燃煤用量约 28 万吨/年，以生物质掺烧量 12% 计算，在保证生产总体热值不变的情况下，核算出调整后燃料量为 $280000 \div ((1-12\%) + 12\% \div (4889.25 \div 3000)) = 293614.6\text{t/a}$ ，则生物质掺烧量为 35233.8t/a ，燃煤用量为 258380.8t/a ，减少煤用量 $280000 - 258380.8 = 21619.2\text{t/a}$ 。

表 2.1-6 项目主要原物理化性质表

原辅材料名称	理化性质
城市绿化废弃木材	项目购买的城市绿化废弃木材进厂前已经经过破碎处理, 要求粒度控制在 $\leq 100\text{mm}$, 颜色淡黄, 不发黑, 含水率控制在 30%~40%。
润滑油	润滑油分子量为 230~500, 性状为油状液体, 淡黄色至褐色, 无气味或略带异味, 相对密度(水=1)小于 1, 不溶于水, 闪点 76℃, 引燃温度 248℃, 遇明火、高热可燃。

2.1.7 项目水平衡

本项目生物质成型生产过程不需要用水；成型生物质燃料进入热电站燃烧，其锅炉、化水站、冷却系统均需要用水；项目所需员工从企业内部进行调剂。项目建设运营后，全厂不新增员工，热电生产负荷不变，因此厂区水平衡并未发生变化。

2.1.8 劳动定员

项目拥有员工 6 人，全年工作天数 270d，每班 8h，员工内部调剂，本次项目不新增员工。

2.1.9 厂区平面布置

本项目厂界北侧为空地、长泰文庙、山前村，西侧为福敦信纸业有限公司、东本板业，南侧为玉鹭商城和空地，东侧为安泰铝业、长泰椿兴五金塑料有限公司、长泰上匠精密五金铸造有限公司、漳州金鼎阀门有限公司、智欣双惠建材有限公司；项目周边敏感点为北侧 25m 出长泰文庙、32m 处山前村、南侧 58m 处玉鹭商城、西侧 370m 处官山村。

本项目利用现有污泥房改建为生物质成型车间，周边为灰库、危废仓、煤棚等。生物质成型车间内分成型区、物料堆放区，项目功能分区简单明确、生产流程顺畅，减少交叉干扰，有利于安全生产，便于管理。

2.1.10 投资规模

项目总投资 228 万元，其中环保投资 10 万元，占总投资的 4.38%，详见表 2.1-6。

表 2.1-7 运营期环保设施投资一览表

序号	项目		污染防治措施	投资额（万元）
1	废水	生活污水	依托现状化粪池、污水管道、现有废水处理站	/
2	废气	无组织废气	经半封闭厂房内控制后排放	1
		锅炉烟气	依托现有锅炉烟气治理设施进行处理	/

3	噪声	生产车间隔声减振	1
4	固体废物	依托现有固废贮存间暂存	/
5	环境风险	依托已有事故应急池、环境风险防控措施,并对已有突发环境事件应急预案进行修编	5
6	地下水、土壤污染防治措施	依托现有防腐防渗措施、地面硬化、分区防渗等措施	/
7	环境管理及监测	——	3
小计			10

2.2.1 工艺流程:

项目工艺比较简单,自动化程度高,生产工艺流程见图 2.2-1。

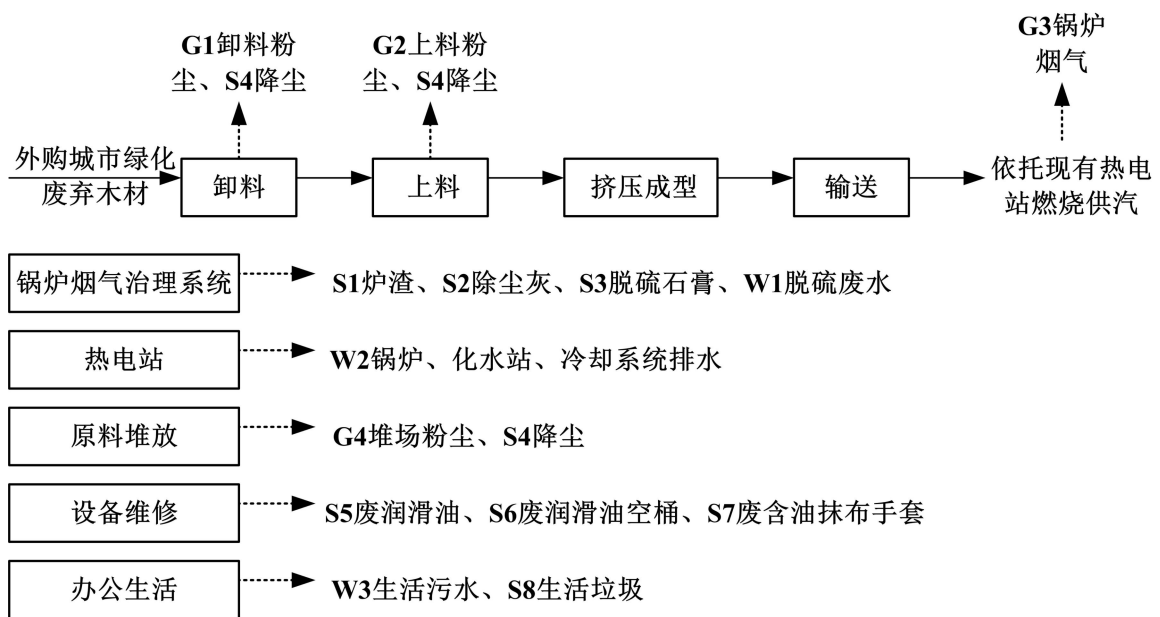


图 2.2-1 主体生产工艺及产污环节图

2.2.2 产污环节:

本项目产污环节详见表 2.2-1。

表 2.2-1 项目污染源一览表

类别		主要污染物	处理及去向
废水	脱硫废水W1	/	循环使用,定期排水回用煤场、灰库喷洒、冲渣、冲灰
	锅炉、化水站、冷却系统排水W2	/	回用煤场、灰库喷洒、冲渣、冲灰以及脱硫
	生活污水W3	COD、SS、BOD ₅ 、NH ₃ -N、TP、TN	依托现有工程污水处理站处理
废气	卸料粉尘G1	颗粒物	经半封闭厂房内控制后排放
	上料粉尘G2	颗粒物	经半封闭厂房内控制后排放
	锅炉烟气G3	颗粒物、SO ₂ 、NO _x	依托现有锅炉烟气治理设施进行处理

		堆场粉尘 G4	颗粒物	经半封闭厂房内控制后排放
	噪声	噪声	噪声	设备运行
	固体 废物	一般固废	炉渣 S1	外售再利用
			除尘灰 S2	
			脱硫石膏 S3	
			降尘 S4	
	危险废物	废润滑油S5	委托有资质单位处置	
		废润滑油空桶 S6	委托有资质单位处置	
		废含油手套抹布S7	环卫部门	
	生活垃圾	生活垃圾S8	环卫部门	

2.3.1 现有项目环保手续履行情况

山鹰华南纸业有限公司位于长泰县官山工业园，占地面积 163566m²，主要从事废纸再生造纸加工与销售，分三期建设。截止目前，基地已拥有四条总产能 75 万 t/a 造纸生产线，同时配套热电联产工程。截止目前，公司一期工程 15 万 t/a 高强瓦楞纸（PM31 线）、二期工程 20 万 t/a 牛皮箱板纸（PM32 线）、三期工程 30 万 t/a 牛皮箱板纸（PM33 线）及 10 万 t/a 高强瓦楞纸（PM35 线）以及配套热电联产工程等已先后通过环保审批验收。

现有项目环境影响评价、竣工环境保护验收等履行情况详见表 2.3-1。

表 2.3-1 现有项目环评、验收情况一览表

与项目有关的原有环境污染问题	环境影响评价			竣工环境保护验收		
	项目名称	审批单位	环评批复 批复时间	验收单位	验收批复 批复时间	批复时间
	《福建省联盛纸业有限公司首期年产 15 万吨高强瓦楞纸生产线、配套 24Mw 热电联产项目环境影响报告书》	漳州市环境保护局	2004 年漳环审 [2004]28 号 2004 年 11 月 4 日	漳州市环境保护局	漳环验 [2008]4 号	2008 年 1 月 28 日
	《福建省联盛纸业有限公司第二期年产 20 万吨牛皮箱板纸生产线建设项目环境影响报告书》	漳州市环境保护局	2006 年漳环审 [2006]24 号 2008 年 8 月 15 日	漳州市环境保护局	漳环验 [2009]26 号	2009 年 6 月 3 日
	《福建省联盛纸业有限公司热电技术改造工程项目环境影响报告书》	漳州市环境保护局	2009 年漳环审 [2009]8 号 2009 年 5 月 4 日			
	《福建省联盛纸业有限公司年产 30 万吨低定量高档牛皮箱板纸及 10 万吨高强瓦楞纸生产线扩建项目环境影响报告书》	漳州市环境保护局	2010 年漳环审 [2010]4 号 2010 年 3 月 26 日	漳州市环境保护局	漳环验 [2011]48 号	2011 年 8 月 22 日
	《福建省联盛纸业有限公司 75 万 t/a 造纸工程配套污泥综合利用工程建设项目环境影响报告书》	长泰县环境保护局	2012 年泰环 (2012) 65 号 2012 年 3 月 15 日	长泰县环境保护局		2016 年 7 月 18 日
	《福建省联盛纸业有限公司年处理 35 万吨造纸废渣回收项目环境影响报告表》	长泰县环境保护局	2018 年泰环审 (2018) 20 号 2018 年 4 月 20 日	山鹰华南纸业有限公司	自主验收	2018 年 12 月 16 日

《福建省联盛纸业有限责任公司节能减排改建项目环境影响报告书》	漳州市长泰生态环境局	2019年泰环审(2018)22号	2019年5月31日	山鹰华南纸业 有限公司	自主验收	2022年5月14日
《山鹰华南纸业有限责任公司国家级实验室建设项目环境影响报告表》	漳州市长泰生态环境局	2020年泰环审(2020)5号	2020年3月10日	山鹰华南纸业 有限公司	自主验收	2021年6月18日
《山鹰华南纸业有限责任公司资源综合利用焚烧发电项目环境影响报告书》	漳州市长泰生态环境局	2021年泰环审(2021)89号	2021年12月8日	/	/	/
《山鹰华南纸业有限责任公司年产170万米纸管建设项目环境影响报告表》	漳州市长泰生态环境局	2021年泰环审(2021)76号	2021年9月13日	山鹰华南纸业 有限公司	自主验收	2022年6月25日
《山鹰华南纸业有限责任公司年产10万吨生物技术纤维技改项目环境影响报告书》	漳州市生态环境局	2022年漳泰环评审(2022)书3号	2022年5月30日	/	/	/

2.3.2 现有工程污染物实际排放情况

2.3.2.1 废水

项目本部水平衡详见图 2.3-1。根据水平衡分析，热电站废水回用于煤场/灰场喷洒、冲渣、冲灰等，不外排。净水站废水属清净下水，排入市政雨水管网。废渣清洗水来自污水处理站中水回用系统，清洗过程闭路循环，不增加外排废水量（仅增加污染物浓度）。因此，现有项目进入污水处理站废水包括造纸废水和生活污水，综合废水产生量 35613m³/d（1210.84 万 m³/a），主要污染物包括 pH、色度、COD、BOD₅、SS、氨氮、总氮、总磷等。废水经污水处理站处理后 25170m³/d（855.79 万 m³/a）通过中水回用系统回用于造纸车间，剩余 10443m³/d（355.05 万 m³/a）经废水总排放口达标排放。

污水处理站位于厂区北侧，采用“预处理（混凝沉淀）+厌氧+好氧+深度处理（芬顿氧化）”三级处理工艺，设计处理规模 40000m³/d，包括预处理单元、厌氧处理单元、好氧处理单元、深度处理单元、污泥处理单元五个单元。各类废水经厂内改建污水处理站二级厌氧-好氧生化处理后，回用水采用混凝沉淀深度处理后回用于造纸生产线，外排水采用芬顿氧化深度处理达标后尾水通过专用管道排入龙津溪。

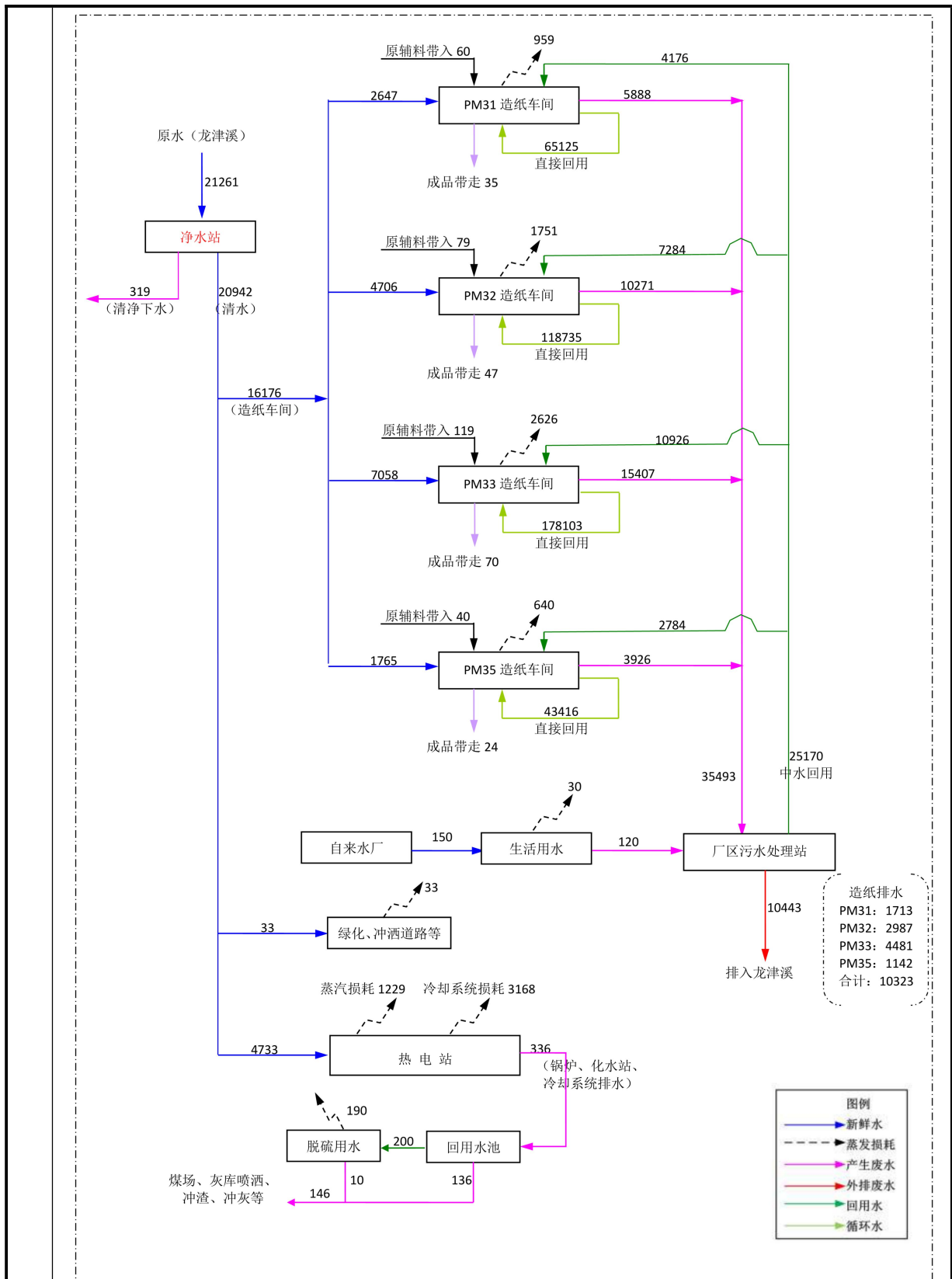


图 2.3-1 现有工程水平衡图 (t/d)

2023年10月20日，公司委托厦门市华测检测有限公司对现有项目污水处理站出水水质进行了监测，监测结果见表2.3-2。根据委托监测结果，污水处理站废水总排

放口各污染物均满足《制浆造纸工业水污染物排放标准》（DB35/1310-2013）表1
废纸制浆和造纸企业排放限值。

表 2.3-2 项目废水委托监测结果

监测日期	监测点位	检测项目	单位	检测结果				标准限值
				第一次	第二次	第三次	平均值	
2023 10-20	排放口	pH值	无量纲	6.8	6.8	6.9	6.8~6.9	6~9
		色度	mg/L	20	20	20	20	50
		COD	mg/L	64	61	58	61	80
		BOD ₅	mg/L	4.2	3.7	3.2	3.7	20
		SS	mg/L	6	7	6	6	30
		氨氮	mg/L	0.925	0.839	0.951	0.872	8
		总氮	mg/L	4.13	4.23	3.56	3.97	12
		总磷	mg/L	0.04	0.04	0.04	0.04	0.8

现有废水污染源源强采用实测法核算，其中 COD、氨氮、总氮排放量采用自动监测统计数据，其余废水污染因子采用委托监测数据。根据废水污染源在线监测、委托监测等资料，现有项目废水污染源源强核算结果见表 2.3-4。

表 2.3-3 现有项目废水总排放口在线监测数据统计结果

时段	排放浓度（平均值，kg）		
	COD	氨氮	总氮
2023年1月	6328.518	75.215	573.113
2023年2月	9802.191	246.782	1391.071
2023年3月	5461.003	198.152	817.321
2023年4月	6100.383	175.401	739.758
2023年5月	7902.157	271.501	1119.364
2023年6月	6554.832	246.533	857.01
2023年7月	6632.416	301.659	1011.611
2023年8月	7804.987	206.056	816.318
2023年9月	8393.439	711.846	1268.259
2023年10月	6440.332	95.072	639.731
2023年11月	8186.713	155.44	934.047
2023年12月	10388.784	224.104	1155.802
合计（t）	89.996	2.908	11.323

表 2.3-4 项目废水污染物排放情况表

污染物名称	浓度值（mg/L）	排放量(t/a)
废水量	/	3550620
COD	/	89.996
BOD ₅	3.7	13.137
SS	6	21.304
氨氮	/	2.908
总氮	/	11.323
总磷	0.04	0.142

2.3.2.2 废气

现有项目废气污染来源主要包括：

- (1) 有组织排放源：锅炉烟气、碎煤工段粉尘、污水处理站恶臭。
- (2) 无组织排放源：造纸废渣回收车间恶臭以及贮煤场煤粉尘。

现有废气污染源及治理措施见表2.3-5。

表 2.3-5 现有项目废气污染源及治理措施一览表

排放形式	污染源		主要	治理措施	排气筒参数 (D/H/T) (m/m/K)
	排气筒	来源	污染物		
有组织	P1	锅炉烟气 (1#、2#炉)	烟尘、SO ₂ 、NO _x 、 汞及其化合物	低氮燃烧+脱硝系统（1#炉采用SNCR脱硝，2#锅炉采用SCR脱硝）+电袋除尘（2套）+石灰-石膏法脱硫装置（1套）	2.5/80/328
	P2	锅炉烟气 (3#、4#炉)	烟尘、SO ₂ 、NO _x 、 汞及其化合物	低氮燃烧+SCR脱硝系统（2套）+布袋除尘器（2套）+石灰-石膏法脱硫装置（1套）	3.0/100/328
	P3	碎煤工段粉尘	颗粒物	布袋除尘器	0.15/16/298
	P4	碎煤工段粉尘	颗粒物	布袋除尘器	0.15/36/298
	P5	碎煤工段粉尘	颗粒物	布袋除尘器	0.15/36/298
	P6	污水处理站恶臭	NH ₃ 、H ₂ S、臭气浓度	“活性污泥洗涤塔+碱液洗涤塔生物滤池”净化系统	1.6/35/298
无组织	造纸废渣回收车间恶臭		NH ₃ 、H ₂ S、臭气浓度	/	/
	贮煤场煤粉尘		颗粒物	设棚盖，半封闭，喷洒	/

2023年10月20日、11月10日，公司委托厦门市华测检测有限公司对现有项目锅炉烟气进行了监测。根据委托监测结果，现有项目锅炉烟气主要污染物烟尘、SO₂、NO_x排放浓度排放满足超低排放要求：烟尘≤10mg/m³、二氧化硫≤35mg/m³、氮氧化物≤50mg/m³，汞及其化合物、烟气黑度执行《火电厂大气污染物排放标准》（GB13223-2011）标准。

2023年4月20日，公司委托厦门市华测检测有限公司对现有项目锅炉烟气进、出口进行了监测。根据委托监测结果，现有项目碎煤工段粉尘排放浓度和排放速率均满足《大气污染物综合排放标准》（GB16297-1996）表2二级标准限值。

2023年9月21日，公司委托厦门市华测检测有限公司对现有项目污水处理站恶臭进行了监测。根据委托监测结果，现有项目污水处理站放恶臭污染物排放执行《恶臭污染物排放标准》（GB14554-93）表2标准。

2023年8月25日，公司委托厦门市华测检测有限公司对公司厂界污染物进行了

监测。根据委托监测结果，现有项目恶臭污染物无组织排放浓度满足《恶臭污染物排放标准》（GB14554-93）表1二级新扩改标准要求，颗粒物无组织排放浓度能够满足《大气污染物综合排放标准》（GB16297-1996）表2无组织排放监控浓度限值要求。

表 2.3-6 现有项目有组织废气检测结果表

采样点位	监测项目		结果				标准 限值	达标 情况	
			第一次	第二次	第三次	平均值			
锅炉 烟气	1#FD P 出口	标干流量 (m ³ /h)		106462	98904	102359	102575	/	/
		烟尘	实测浓度 (mg/m ³)	2.6	2.7	2.4	2.6	/	/
			折算浓度 (mg/m ³)	3.6	3.8	3.2	3.5	10	达标
			速率 (kg/h)	0.28	0.27	0.25	0.26	/	/
		汞及其 化合物	实测浓度 (mg/m ³)	ND	ND	ND	ND	/	/
			折算浓度 (mg/m ³)	ND	ND	ND	ND	0.03	达标
			速率 (kg/h)	/	/	/	/	/	/
		标干流量 (m ³ /h)		106462	106462	106462	106462	/	/
		SO ₂	实测浓度 (mg/m ³)	ND	ND	ND	ND	/	/
			折算浓度 (mg/m ³)	ND	ND	ND	ND	35	达标
			速率 (kg/h)	/	/	/	/	/	/
		NOx	实测浓度 (mg/m ³)	ND	ND	ND	ND	/	/
	折算浓度 (mg/m ³)		ND	ND	ND	ND	50	达标	
	速率 (kg/h)		/	/	/	/	/	/	
	烟气黑度 (级)		<1	<1	<1	<1	1	达标	
	2#FD P 出口	标干流量 (m ³ /h)		211526	191618	198345	200496	/	/
		烟尘	实测浓度 (mg/m ³)	ND	ND	ND	ND	/	/
			折算浓度 (mg/m ³)	ND	ND	ND	ND	10	达标
			速率 (kg/h)	/	/	/	/	/	/
		汞及其 化合物	实测浓度 (mg/m ³)	7.4×10 ⁻³	7.5×10 ⁻³	7.6×10 ⁻³	7.6×10 ⁻³	/	/
			折算浓度 (mg/m ³)	8.5×10 ⁻³	9.5×10 ⁻³	8.5×10 ⁻³	8.7×10 ⁻³	0.03	达标
			速率 (kg/h)	1.6×10 ⁻³	1.5×10 ⁻³	1.5×10 ⁻³	1.5×10 ⁻³	/	/
		标干流量 (m ³ /h)		211526	211526	211526	211526	/	/
		SO ₂	实测浓度 (mg/m ³)	ND	ND	ND	ND	/	/
折算浓度 (mg/m ³)			ND	ND	ND	ND	35	达标	
速率 (kg/h)			/	/	/	/	/	/	
NOx		实测浓度 (mg/m ³)	26	26	36	29	/	/	
	折算浓度 (mg/m ³)	30	29	40	33	50	达标		
	速率 (kg/h)	5.5	5.5	7.6	6.2	/	/		
烟气黑度 (级)		<1	<1	<1	<1	1	达标		
碎煤 工	碎煤 机 1#	标干流量 (m ³ /h)		2648	2652	2754	2685	/	/
		颗粒物	浓度 (mg/m ³)	4	1.6	1.1	2.2	120	达标
			速率 (kg/h)	/	/	/	0.0060	4.0	达标

段 粉 尘	碎煤 机 2#	标干流量 (m ³ /h)		1918	1818	1856	1864	/	/	
		颗粒物	浓度 (mg/m ³)		17.4	12.7	14.4	14.8	120	达标
			速率 (kg/h)		/	/	/	0.0276	4.0	达标
	碎煤 机 31#	标干流量 (m ³ /h)		1317	1183	1224	1241	/	/	
		颗粒物	浓度 (mg/m ³)		11.7	6.4	5.3	7.8	120	达标
			速率 (kg/h)		/	/	/	0.0097	4.0	达标

污 水 处 理 站 恶 臭	标干流量 (m ³ /h)		106853	103496	112429	107593	/	/	
	硫化氢	浓度 (mg/m ³)		0.72	0.19	0.37	0.43	/	/
		速率 (kg/h)		0.077	0.020	0.042	0.046	1.8	达标
	氨	浓度 (mg/m ³)		0.79	0.56	0.73	0.69	/	/
		速率 (kg/h)		0.084	0.058	0.082	0.075	27	达标
	臭气浓度			6309	7244	13182	/	1500 0	达标

表 2.3-7 现有项目无组织废气检测结果表

监测日期	检测项目	监测频次	检测结果(单位: mg/m ³)				标准限值 (mg/m ³)
			上风向 1#	下风向 2#	下风向 3#	下风向 4#	
2022-05-23	总悬浮颗粒物	第一次	<0.168	<0.168	<0.168	<0.168	1.0
		第二次	<0.168	<0.168	<0.168	<0.168	
		第三次	<0.168	<0.168	<0.168	<0.168	
		最大值	<0.168				
	氨	第一次	0.021	0.031	0.040	0.023	1.5
		第二次	0.030	0.024	0.026	0.030	
		第三次	0.028	0.028	0.029	0.020	
		最大值	0.030				
	硫化氢	第一次	<0.001	<0.001	<0.001	<0.001	0.06
		第二次	<0.001	<0.001	<0.001	<0.001	
		第三次	<0.001	<0.001	<0.001	<0.001	
		最大值	<0.001				
	臭气浓度	第一次	<10	<10	<10	<10	20 (无量纲)
		第二次	<10	<10	<10	<10	
		第三次	<10	<10	<10	<10	
		最大值	<10				

2018 年至今造纸废渣回收车间、贮煤场等并未发生变化, 根据《福建省联盛纸业有限责任公司节能减排改建项目环境影响报告书》(泰环审(2018)22 号)中的监测结果, 造纸废渣回收车间恶臭 NH₃ 和 H₂S 排放量分别为 0.031t/a、0.005t/a, 贮煤场煤粉尘排放量为 8.34t/a。

为系统地统计锅炉废气污染物排放情况, 本评价收集了企业 2023 年全年锅炉废气二氧化硫、氮氧化物、颗粒物在线排放统计结果, 具体详见表 2.3-8。

表 2.3-8 现有项目锅炉废气排放量在线监控统计结果表

时段		排放量（平均值，kg）		
		SO ₂	NO _x	颗粒物（烟尘）
DA001 (1#FDP) 出口	2023 年 1 月	493.134	1903.815	60.193
	2023 年 2 月	72.463	203.096	7.181
	2023 年 3 月	25.572	371.053	12.603
	2023 年 4 月	0	0	0
	2023 年 5 月	529.064	2233.905	69.985
	2023 年 6 月	295.953	1487.012	49.072
	2023 年 7 月	0.078	14.62	0.527
	2023 年 8 月	0	0	0
	2023 年 9 月	0	0	0
	2023 年 10 月	6.536	79.922	3.116
	2023 年 11 月	830.669	3263.158	186.806
	2023 年 12 月	409.697	413.504	127.403
	全年合计	2663.166	9970.085	516.886
	DA002 (2#FDP) 出口	2023 年 1 月	171.011	637.178
2023 年 2 月		2634.05	4788.17	191.628
2023 年 3 月		526.726	1126.104	54.247
2023 年 4 月		2766.56	6274.809	269.229
2023 年 5 月		474.992	932.984	45.391
2023 年 6 月		366.535	858.545	39.16
2023 年 7 月		1316.649	2791.675	99.421
2023 年 8 月		1645.806	3771.181	153.595
2023 年 9 月		2291.312	4314.821	198.589
2023 年 10 月		2411.224	4674.179	240.69
2023 年 11 月		822.069	1584.179	123.179
2023 年 12 月		2322.582	4461.76	670.53
全年合计		17749.516	36215.585	2100.394
总计 (t)		20.413	46.186	2.617

表 2.3-9 项目其他有组织废气污染物排放统计结果

污染物			排放量	
			平均速率 (kg/h)	排放量 (t/a)
碎煤工段粉尘	碎煤机 1#	颗粒物	0.0060	0.049
	碎煤机 2#	颗粒物	0.0276	0.226
	碎煤机 3#	颗粒物	0.0097	0.079
	小计		/	0.354
污水处理站恶臭	NH ₃		0.075	0.612
	H ₂ S		0.046	0.375

2.3.2.3 噪声

项目生产过程中产生的噪声主要来源于机台设备噪声，噪声值较大，通过选用低噪声设备，减振、厂房隔声、定期对生产设备维护保养，避免运转异常噪声以及

厂区内距离衰减、绿化降噪等，使其达标排放。

根据 2023 年 8 月 25 日公司委托厦门市华测检测技术有限公司对公司厂界噪声的检测报告，项目厂界昼夜间噪声能够满足《工业企业厂界环境噪声排放标准》（GB12348-2008）中的 3 类标准。

表 2.3-10 项目噪声监测结果

监测日期	监测时段	监测点位	主要噪声源	监测结果 (L _{Aeq} , 单位: dB(A))		
				监测结果	评价	标准限值
2023-08-25	昼间	厂界西侧 1#	环境噪声	57.1	达标	65
		厂界北侧 2#	环境噪声	54.8	达标	
		厂界东侧 3#	环境噪声	56.3	达标	
		厂界南侧 4#	环境噪声	57.1	达标	
	夜间	厂界西侧 1#	环境噪声	48.6	达标	55
		厂界北侧 2#	环境噪声	44.8	达标	
		厂界东侧 3#	环境噪声	49.3	达标	
		厂界南侧 4#	环境噪声	47.8	达标	

2.3.2.4 固废

现有项目产生固体废物包括一般工业固废、危险废物以及职工生活垃圾。其中，一般工业固废包括制浆造纸车间造纸废渣、热电站固废（包括炉渣、灰、脱硫石膏）、净水站污泥、污水处理站污泥等。危险废物包括废油、废油桶、废检测液、实验室废液、废活性炭等。厂区主要固体废物类型及处置情况下表 2.3-11。

表 2.3-11 固体废物产生及处置现状一览表

工序/生产线	装置	固废名称	固废属性	产生量 (t/a)	最终去向
热电站	锅炉	炉渣	一般固废	5321.9	外售再利用
	除尘系统	灰	一般固废	35868.82	
	脱硫系统	脱硫石膏	一般固废	4778.54	
造纸废渣回收车间		废钉渣	一般固废	4053.71	
		废铁丝	一般固废	286.27	
		废塑料渣	一般固废	29609.87	
		浆渣	一般固废	10672.96	
污水处理站	污泥脱水间	污水处理站污泥(含水率 40%)	一般固废	19170	送锅炉掺煤燃烧
污水处理站	在线监测装置	废检测液	危险废物	0.43	有资质单位处置
实验室	实验	废活性炭	危险废物	0.29	
		实验室废液	危险废物	0.28	
/	其他	废油	危险废物	30.35	
		废油桶	危险废物	6.10	
		废含油抹布手套	危险废物	0.66	环卫部门清运
		职工生活垃圾	生活垃圾	357	环卫部门清运
合计				110157.31	/

2.3.2.5 污染源汇总

现有项目污染物排放情况详见表2.3-11。

表 2.3-12 现有项目污染物排放情况表

污染类别	污染物名称	排放量（固废为产生量） t/a	
废水	废水量	3550620	
	COD	89.996	
	BOD ₅	13.137	
	SS	21.304	
	氨氮	2.908	
	总氮	11.323	
	总磷	0.142	
废气	有组织	SO ₂	20.413
		NO _x	46.186
		颗粒物（烟尘）	2.617
		颗粒物（粉尘）	0.354
		NH ₃	0.612
		H ₂ S	0.375
	无组织	颗粒物	8.34
		NH ₃	0.031
		H ₂ S	0.005
	合计	SO ₂	20.413
		NO _x	46.186
		颗粒物	11.311
		NH ₃	0.643
	H ₂ S	0.38	
固废	一般固废	109762.07	
	危险废物	38.11	
	生活垃圾	357	

2.3.3 现有项目有关的主要环境问题及整改措施

（1）建设单位应继续加强设备维护保证各项环保设施的正常运转，进一步完善废水和废气的规范化管理。

（2）加强污染源的日常监测工作，发现问题及时采取措施，并按程序上报生态环境主管部门。

（3）继续完善各项管理规章制度，提高环境管理水平，完善环保职能，落实各环保措施，保证正常运行。

2.3.4 小结

综上所述，现有工程基本落实了环评及批复要求的环保措施，采用相应的污染防治措施后，现有工程各类污染物均能达标排放，对周边的环境影响有限。

三、区域环境质量现状、环境保护目标及评价标准

3.1.1 大气环境质量现状

(1) 达标区判定

根据漳州市生态环境局发布的 2023 年各县（区）及开发区（投资区）环境空气质量排名情况，2023 年长泰区环境空气质量如下表 3.1-1~表 3.1-2 所示。

由表.3.1-1~表 3.1-2 可知，长泰区 2023 年六项基本污染物中，SO₂、NO₂、PM₁₀、PM_{2.5} 年平均质量浓度满足《环境空气质量标准》（GB3095-2012）及其修改单二级标准，CO 日均值第 95 百分数和 O₃ 最大 8 小时值第 90 百分数均满足《环境空气质量标准》（GB3095-2012）及其修改单二级标准。项目区域属于环境质量达标区。

表 3.1-1 2023 年 1 月至 2023 年 12 月份长泰区环境空气质量情况表(单位 mg/m³)

项目	SO ₂	NO ₂	PM ₁₀	PM _{2.5}	CO	O ₃ 8h
1月	0.003	0.014	0.035	0.021	0.6	0.083
2月	0.004	0.024	0.045	0.023	0.8	0.104
3月	0.006	0.028	0.055	0.027	0.6	0.128
4月	0.006	0.017	0.046	0.022	0.7	0.122
5月	0.004	0.013	0.033	0.019	0.6	0.124
6月	0.003	0.006	0.015	0.008	0.6	0.110
7月	0.002	0.006	0.015	0.007	0.6	0.100
8月	0.004	0.008	0.018	0.011	0.6	0.100
9月	0.004	0.010	0.021	0.010	0.7	0.111
10月	0.004	0.010	0.027	0.015	0.6	0.109
11月	0.006	0.016	0.036	0.019	0.6	0.108
12月	0.005	0.026	0.033	0.023	0.8	0.086
年均值	0.004	0.015	0.031	0.017	0.7	0.115

表 3.1-2 区域空气质量现状评价表

污染物	年评价指标	现状浓度/ (μg/m ³)	标准值/ (μg/m ³)	占标率	达标情况
SO ₂	年平均质量浓度	4	60	6.67%	达标
NO ₂	年平均质量浓度	15	40	37.50%	达标
PM ₁₀	年平均质量浓度	34	70	48.57%	达标
PM _{2.5}	年平均质量浓度	17	35	48.57%	达标
CO*	24h 平均质量浓度	0.7	4.0	17.50%	达标
O ₃	8h 平均质量浓度	115	160	71.88%	达标

注：*CO 浓度单位为 mg/m³。

区域
环境
质量
现状

(2) 补充检测情况

为了解项目周边大气现状，建设单位委托漳州海岩环境工程有限公司对项目周边区域进行了环境空气补充监测，在厂址下风向的山前村布点进行监测，检测因子、采样频次见表 3.1-3，监测结果及分析见表 3.1-4。

表 3.1-3 环境空气质量监测布点一览表

序号	监测点名称	监测因子	监测时段	相对方位	相对距离/m	所在功能区划	点位性质
1	山前村	TSP	测 24 小时均值， 测三天	NW	32	二类区	下风向

表 3.1-4 环境空气质量（24 小时均值）现状监测及分析结果

监测点位	监测因子	评价标准 (mg/m ³)	浓度范围 (mg/m ³)	评价指数范围 (Iij)	达标情况
山前村	TSP	0.3	0.053~0.070	0.18~0.23	达标

从上表可以看出，区域环境空气质量能满足《环境空气质量标准》（GB3095-2012）修改单中的二级标准要求。

(3) 结论

综上所述，项目所在区的环境空气质量良好。

3.1.2 地表水环境质量现状

根据《2023 年漳州市生态环境质量公报》，全市主要流域水环境质量总体为优良，49 个主要流域考核断面中 I~III 类的水质比例为 95.9%，同比下降 2.1 个百分点；I~II 类水质比例 32.7%，同比上升 12.3 个百分点。12 个地表水国家考核断面 I 类—III 类水质比例为 91.7%，同比持平，无劣 V 类水质，总体水质为优良。13 个县级以上集中式饮用水水源地水质良好，所有水源地各期监测值均达到或者优于 GB3838-2002《地表水环境质量标准》II 类水质标准，水质达标率 100%。

3.1.3 声环境质量现状

根据现场检测结果，项目周边敏感点声环境质量符合《声环境质量标准》（GB3096-2008）中的 2 类标准，见表 3.1-5。

表 3.1-5 噪声现场监测数据一览表

监测点位	监测时间	监测结果 (L _{Aeq} , 单位: dB(A))	
		昼间	夜间
山前村	2024.09.21	59.4	44.9
	2024.09.26	58.8	45.6

	<p>项目位于官山工业园，不涉及土壤和地下水集中式饮用水水源和热水、矿泉水、温泉等资源。</p> <p>3.1.5 生态环境</p> <p>项目位于官山工业园，项目周边无生态环境敏感目标。</p> <p>3.1.6 电磁辐射</p> <p>本项目仅为锅炉燃煤掺烧生物质燃料技改项目，不涉及电磁辐射。</p>																																																				
环境 保护 目标	<p>3.2.1 环境保护目标</p> <p>根据现场踏勘，项目敏感保护目标详见表 3.2-1。</p> <p style="text-align: center;">表 3.2-1 项目周边环境敏感目标</p> <table border="1" style="width: 100%; border-collapse: collapse;"> <thead> <tr> <th rowspan="2">环境要素</th> <th rowspan="2">保护目标名称</th> <th colspan="5">基本情况</th> </tr> <tr> <th>保护对象 (人)</th> <th>保护内容</th> <th>环境功能区</th> <th>相对方位</th> <th>相对厂界距离 (m)</th> </tr> </thead> <tbody> <tr> <td rowspan="4">大气环境</td> <td>长泰文庙</td> <td>/</td> <td rowspan="4">GB3095-2012 及其修改单二级 标准要求</td> <td rowspan="4">二类区</td> <td>N</td> <td>25</td> </tr> <tr> <td>山前村</td> <td>2800</td> <td>NW</td> <td>32</td> </tr> <tr> <td>玉鹭商城</td> <td>600</td> <td>S</td> <td>58</td> </tr> <tr> <td>官山村</td> <td>3000</td> <td>W</td> <td>370</td> </tr> <tr> <td>声环境</td> <td>山前村</td> <td>2800</td> <td>(GB3096-2008) 2类标准</td> <td>2类区</td> <td>NW</td> <td>32</td> </tr> <tr> <td>生态环境</td> <td colspan="6">项目利用厂区现有厂房进行生产，不存在产业园区外新增用地</td> </tr> <tr> <td>地下水环境</td> <td colspan="6">项目厂界外 500 米范围内不存在地下水集中式饮用水水源和热水、矿泉水、温泉等特殊地下水资源。</td> </tr> </tbody> </table>	环境要素	保护目标名称	基本情况					保护对象 (人)	保护内容	环境功能区	相对方位	相对厂界距离 (m)	大气环境	长泰文庙	/	GB3095-2012 及其修改单二级 标准要求	二类区	N	25	山前村	2800	NW	32	玉鹭商城	600	S	58	官山村	3000	W	370	声环境	山前村	2800	(GB3096-2008) 2类标准	2类区	NW	32	生态环境	项目利用厂区现有厂房进行生产，不存在产业园区外新增用地						地下水环境	项目厂界外 500 米范围内不存在地下水集中式饮用水水源和热水、矿泉水、温泉等特殊地下水资源。					
环境要素	保护目标名称			基本情况																																																	
		保护对象 (人)	保护内容	环境功能区	相对方位	相对厂界距离 (m)																																															
大气环境	长泰文庙	/	GB3095-2012 及其修改单二级 标准要求	二类区	N	25																																															
	山前村	2800			NW	32																																															
	玉鹭商城	600			S	58																																															
	官山村	3000			W	370																																															
声环境	山前村	2800	(GB3096-2008) 2类标准	2类区	NW	32																																															
生态环境	项目利用厂区现有厂房进行生产，不存在产业园区外新增用地																																																				
地下水环境	项目厂界外 500 米范围内不存在地下水集中式饮用水水源和热水、矿泉水、温泉等特殊地下水资源。																																																				
污染 物排 放控 制标 准	<p>3.3.1 大气污染物排放标准</p> <p>颗粒物无组织排放执行《大气污染物综合排放标准》(GB16297-1996)标准要求。</p> <p style="text-align: center;">表 3.3-1 项目废气排放标准</p> <table border="1" style="width: 100%; border-collapse: collapse;"> <thead> <tr> <th colspan="2">污染物名称</th> <th>排放浓度限值 (mg/m³)</th> <th>企业边界监控点浓度限值 (mg/m³)</th> </tr> </thead> <tbody> <tr> <td>工艺废气</td> <td>颗粒物</td> <td>30</td> <td>1.0</td> </tr> </tbody> </table> <p>项目掺烧生物质成型燃料，其锅炉烟气排放满足超低排放要求：烟尘≤10mg/m³、二氧化硫≤35mg/m³、氮氧化物≤50mg/m³，汞及其化合物、烟气黑度</p>	污染物名称		排放浓度限值 (mg/m ³)	企业边界监控点浓度限值 (mg/m ³)	工艺废气	颗粒物	30	1.0																																												
污染物名称		排放浓度限值 (mg/m ³)	企业边界监控点浓度限值 (mg/m ³)																																																		
工艺废气	颗粒物	30	1.0																																																		

执行《火电厂大气污染物排放标准》（GB13223-2011）标准。

表 3.3-2 锅炉烟气排放标准

污染物项目	限值 (mg/m ³)	控制项目	评价标准
烟尘	10	/	发改能源 [2014]2093 号、 环发[2015]164)
SO ₂	35	/	
氮氧化物	50	/	
汞及其化合物 (以 Hg 计)	0.03	测定均值	GB13223-2011
烟气黑度 (林格曼黑度)	1 级	/	

3.3.2 水污染物排放标准

本项目生产过程中不排放生产废水；所需员工内部调剂，不新增员工。项目建设前后厂区废水经厂区污水处理站处理达到《制浆造纸工业水污染物排放标准》（DB35/1310-2013）中表 1 制浆和造纸联合生产企业水污染物直接排放限值后经专用污水管道排入龙津溪。

表 3.3-3 废水排放标准

序号	污染物	制浆和造纸联合生产企业	污染物排放监控位置
1	pH 值	6~9	企业废水总排放口
2	色度 (稀释倍数)	50	企业废水总排放口
3	SS (mg/L)	30	企业废水总排放口
4	BOD ₅ (mg/L)	20	企业废水总排放口
5	COD _{Cr} (mg/L)	80	企业废水总排放口
6	氨氮 (mg/L)	8	企业废水总排放口
7	总氮 (mg/L)	12	企业废水总排放口
8	总磷 (mg/L)	0.8	企业废水总排放口
9	单位产品基准排水量, t/t(浆)	12	排水量计量位置与污染物排放监控位置一致

3.3.3 噪声排放标准

项目厂界噪声执行《工业企业厂界环境噪声排放标准》（GB12348-2008）3 类标准，具体见表 3.3-4。

表 3.3-4 噪声排放标准 (单位: dB (A))

项目	时段	昼 间	夜 间
	厂界噪声		65dB (A)

3.3.4 固废排放标准

	<p>一般工业固体废物贮存、处置执行《一般工业固体废物贮存和填埋污染控制标准》（GB18599-2020）；危险废物贮存执行《危险废物贮存污染控制标准》（GB18597-2023），同时按照《“十四五”全国危险废物规范化环境管理评估工作方案》（环办固体〔2021〕20号）落实危险废物的各项法律制度和相关标准规范。</p>												
<p>总量 控制 指标</p>	<p>(1) 现有工程排污许可情况</p> <p>根据山鹰华南纸业有限公司排污许可证，现有工程总量控制指标见下表。</p> <p style="text-align: center;">表 3.4-1 现有工程总量控制指标</p> <table border="1" style="width: 100%; border-collapse: collapse;"> <thead> <tr> <th style="text-align: center;">污染物</th> <th style="text-align: center;">总量控制指标 t/a</th> </tr> </thead> <tbody> <tr> <td style="text-align: center;">颗粒物</td> <td style="text-align: center;">46.45</td> </tr> <tr> <td style="text-align: center;">SO₂</td> <td style="text-align: center;">162.58</td> </tr> <tr> <td style="text-align: center;">NO_x</td> <td style="text-align: center;">232.254</td> </tr> <tr> <td style="text-align: center;">COD</td> <td style="text-align: center;">237.2678</td> </tr> <tr> <td style="text-align: center;">氨氮</td> <td style="text-align: center;">71.8164</td> </tr> </tbody> </table> <p>(2) 本项目污染物总量控制情况</p> <p>拟建项目不新增污染物排放总量，不需另申请总量控制指标。</p>	污染物	总量控制指标 t/a	颗粒物	46.45	SO ₂	162.58	NO _x	232.254	COD	237.2678	氨氮	71.8164
污染物	总量控制指标 t/a												
颗粒物	46.45												
SO ₂	162.58												
NO _x	232.254												
COD	237.2678												
氨氮	71.8164												

四、主要环境影响和保护措施

施工 期环 境保 护措 施	项目利用现有厂房进行生产，施工期主要环境影响为机台设备安装，设备安装主要会产生噪声及废包装材料，由于项目需安装的时间短，产生的噪声为暂时性，随着安装的结束而结束，其对周围环境的影响也随之消失；废包装材料集中收集后交由回收公司处置。														
运营 期环 境影 响和 保护 措施	<p>4.2.1 运营期废气</p> <p>4.2.1.1 废气源强分析</p> <p>(1) 原料卸料粉尘</p> <p>本次评价选用山西环保科研所、武汉水运工程学院提出的经验公式估算汽车卸料时的起尘量，计算公式如下：</p> $Q = e^{0.61u} \frac{M}{13.5}$ <p>式中：Q—物料装卸料时机械落差起尘量，g/次； u—平均风速，m/s；室内堆场，按静小风取 0.5m/s； M—汽车卸料量，t；按每辆车载重量 35t 计算。</p> <p style="text-align: center;">表 4.2-1 卸料时的无组织粉尘排放情况一览表</p> <table border="1" style="width: 100%; border-collapse: collapse; margin-bottom: 10px;"> <thead> <tr> <th>无组织排放源</th> <th>平均风速 (m/s)</th> <th>汽车卸料量 (t)</th> <th>起尘量 (g/次)</th> <th>物料卸料时间 (h)</th> <th>起尘量 (t/a)</th> <th>排放速率 (kg/h)</th> </tr> </thead> <tbody> <tr> <td>装卸扬尘</td> <td>0.5</td> <td>35</td> <td>3.52</td> <td>83.9</td> <td>0.004</td> <td>0.042</td> </tr> </tbody> </table> <p style="text-align: center;">注：总卸料次数为 1007 次，单次卸料时间按 5min 计</p> <p>本项目均在室内卸料，卸料过程产生的大粉尘无组织排放。</p> <p>(2) 下料粉尘</p> <p>参照《逸散性工业粉尘控制技术》（中国环境科学出版社）一书中第十七章第二节：木材加工厂中锯末堆的进料、出料和贮存粉尘排放因子为 0.5kg/（t·贮存废木屑）。在项目以城市绿化废弃木材为原料生产生物质致密成型燃料中，由于城市绿化废弃木材含水较高且体积较大，不易起尘，木材物料下料过程产生按 0.05kg/t 原辅材料计，项目木材原料用量 35235.715t/a，则项目下料过程中的粉尘产生量为 1.762t/a。项目车间设有门窗，以半敞开式堆场确定其类型。根据《第二次全国污染源普查工业污染源产排污系数手册附 1 工业源-附表 2 工业源固体物料</p>	无组织排放源	平均风速 (m/s)	汽车卸料量 (t)	起尘量 (g/次)	物料卸料时间 (h)	起尘量 (t/a)	排放速率 (kg/h)	装卸扬尘	0.5	35	3.52	83.9	0.004	0.042
无组织排放源	平均风速 (m/s)	汽车卸料量 (t)	起尘量 (g/次)	物料卸料时间 (h)	起尘量 (t/a)	排放速率 (kg/h)									
装卸扬尘	0.5	35	3.52	83.9	0.004	0.042									

堆场颗粒物核算系数手册》半敞开式堆场对粉尘控制效率为 60%，则堆场粉尘排放量为 0.705t/a。

(3) 堆场粉尘

项目起尘原料主要为城市绿化废弃木材，储存于较为封闭的室内堆场内，该部分扬尘属无组织排放。本评价参照清华大学在霍州电厂煤场起尘量现场试验研究得出的经验估算模式进行估算，计算公示如下：

$$Q = 11.7 \times U^{2.45} \times S^{0.345} \times e^{-0.5W}$$

式中：Q—堆场起尘强度，mg/s；

U—堆场地面平均风速，m/s；本项目为室内堆场，按静小风取 0.5m/s；

S—堆场面积，m²；本项目堆场面积合计约为 900m²；

W—物料含水量，%；堆场存放原料的含水率约 30%（以最低含水率计）。

经过理论计算得到项目石英砂堆场的起尘强度为 19.26mg/s（0.149t/a）。项目车间设有门窗，以半敞开式堆场确定其类型。根据《第二次全国污染源普查工业污染源产排污系数手册附 1 工业源-附表 2 工业源固体物料堆场颗粒物核算系数手册》半敞开式堆场对粉尘控制效率为 60%，则堆场粉尘排放量为 0.060t/a。

(4) 锅炉烟气

因《排放源统计调查产排污核算方法和系数手册 4411、4412 火力发电热电联产行业系数手册》没有生物质燃料产排污系数，因此参照《排放源统计调查产排污核算方法和系数手册 4417 生物质能发电行业系数手册》中的产污系数进行核算。

表 4.2-2 循环流化床燃生物质污染物产污系数表

序号	污染物项目	单位	系数
1	二氧化硫	kg/（t-原料）	0.807
2	氮氧化物	kg/（t-原料）	0.727
3	烟尘	kg/（t-原料）	42.7

现状拥有 1×75t/h 循环流化床锅炉（1#锅炉）、3×130t/h 循环流化床锅炉，根据《排放源统计调查产排污核算方法和系数手册 4411、4412 火力发电热电联产行业系数手册》，锅炉规模等级分别折算为 75×0.303-11.348=11.377 兆瓦、130×0.303-11.348=28.042 兆瓦。结合燃煤检测数据，得出燃煤污染物产污系数，详见下表。

表 4.2-3 燃煤污染物产污系数表

序号	污染物项目		单位	系数公式	系数
1	75t/h 锅炉	二氧化硫	kg/ (t-原料)	5.77Sar	2.87
2		氮氧化物	kg/ (t-原料)	2.29	2.29
3		烟尘	kg/ (t-原料)	6.3Aar+8.97+61.94Sar	160.24
4	130t/h 锅炉	二氧化硫	kg/ (t-原料)	5.83Sar+0.083	3.73
5		氮氧化物	kg/ (t-原料)	2.39	2.39
6		烟尘	kg/ (t-原料)	6.3Aar+7.79+61.94Sar	159.06
7	最终取值	二氧化硫	kg/ (t-原料)	5.83Sar+0.083	3.73
8		氮氧化物	kg/ (t-原料)	2.39	2.39
9		烟尘	kg/ (t-原料)	6.3Aar+8.97+61.94Sar	160.24

①现状 4 台锅炉互为备用，因此污染物产生系数取最大值进行计算；②根据现状燃煤检测报告，其燃煤含硫量为 (0.43%+0.48%+0.66%+0.42%) /4=0.4975%，灰分含量为 (18.95%+17.53%+22.28%+17.72%) /4=19.12%；干燥无灰基挥发分含量为 38.22%。

技改前后污染物治理设施不变，结合以上产污系数，根据调整前后燃煤、生物质用量核算出污染物产生情况，并结合现状锅炉烟气在线排放量数据，类比得出调整后锅炉烟气排放量。

表 4.2-4 燃料调整前后锅炉烟气主要污染物源强核算结果表

污染物项目		燃料用量	产污系数			污染物产生情况		
			单位	原煤	生物质	原煤污染物产生量 t/a	生物质污染物产生量 t/a	合计产生量 t/a
调整前	二氧化硫	生物质 0t/a 原煤 280000t/a	kg/ (t-原料)	3.73	0.807	1044.4	0.0	1044.4
	氮氧化物		kg/ (t-原料)	2.39	0.727	669.2	0.0	669.2
	烟尘		kg/ (t-原料)	160.24	42.7	44867.2	0.0	44867.2
调整后	二氧化硫	生物质 35233.8t/a 原煤 258380.8t/a	kg/ (t-原料)	3.73	0.807	963.8	28.4	992.2
	氮氧化物		kg/ (t-原料)	2.39	0.727	617.5	25.6	643.1
	烟尘		kg/ (t-原料)	160.24	42.7	41402.9	1504.5	42907.4

表 4.2-5 燃料调整前后锅炉烟气主要污染物排放结果表

污染物	调整前		调整后		削减量 t/a
	产生量 t/a	排放量 t/a	产生量 t/a	排放量 t/a	
二氧化硫	1044.4	20.413	992.2	19.393	1.020
氮氧化物	669.2	46.186	643.1	44.385	1.801
烟尘	44867.2	2.617	42907.4	2.503	0.114

4.2.1.2 达标排放及措施可行性分析

根据现有监测结果，现有项目锅炉烟气主要污染物烟尘、SO₂、NO_x排放浓度排放满足超低排放要求：烟尘≤10mg/m³、二氧化硫≤35mg/m³、氮氧化物≤50mg/m³。技改后污染物产生量出现不同程度下降，因此在处理设施不变的情况下，锅炉烟

气污染物排放仍可达标。

4.2.1.3 环境影响分析

综上所述，本项目技改后锅炉烟气污染物产生量、排放量出现不同程度减少，经治理后废气均达标排放，对周边环境及敏感点的影响相对技改前更小。

4.2.1.4 废气监测计划

企业在运营期应进行废气污染物排放监测。监测工作可委托当地环境保护监测站或有资质的监测机构进行。根据《排污单位自行监测技术指南 火力发电及锅炉》(HJ820-2017)，结合企业工程特点，主要监测内容见表 4.2-6。

表 4.2-6 运营期废气监测内容

监测地点	监测项目	监测频率
厂界	颗粒物	1 次/季
锅炉烟气烟囱出口 (1#、2#炉)、锅炉烟气烟囱出口 (3#、4#炉)	烟尘、SO ₂ 、NO _x	在线监控
	汞及其化合物、烟气黑度	1 次/季

4.2.2 运营期废水

4.2.2.1 废水源强分析

项目生物质成型生产过程不需要用水，热电生产负荷不变，因此技改前后生产用水、排水未发生变化。项目员工从企业进行调剂，不新增员工，并不会新增污水及其污染物排放量。因此本评价只阐述其基本情况，不再做污染分析。

项目运营后，并不新增废水量，亦不会新增废水污染物排放量。

4.2.2.2 达标排放分析

根据现状废水检测结果，项目全厂废水经处理后能够满足《制浆造纸工业水污染物排放标准》(DB35/1310-2013)表 1 废纸制浆和造纸企业排放限值。

4.2.2.3 废水监测计划

企业在运营期应进行废水污染物排放监测。监测工作可委托当地环境保护监测站或有资质的监测机构进行。根据《排污单位自行监测技术指南 火力发电及锅炉》(HJ820-2017)，结合企业工程特点，，结合企业工程特点，主要监测内容见表 4.2-7。

表 4.2-7 运营期废水监测内容

要素	监测地点	监测项目	监测频率
脱硫废水	脱硫废水排放口	pH 值、总砷、总铅、总汞、总镉、流量	1 次/月

4.2.3 运营期噪声

4.2.3.1 源强

项目运营后，新增成型机 1 台、输送带 2 条，其噪声分贝值为 70~80dB (A)，设备噪声源强详见表 4.2-8。

表 4.2-8 噪声源强

噪声源	单台噪声产生源强dB (A)	降噪措施	降噪效果dB (A)	单台噪声排放源强dB (A)	持续时间(h/d)
成型机	70~80	隔声、减振	15	65	8
输送带 1	70~80	隔声、减振	15	65	8
输送带 2	70~80	隔声、减振	15	65	8

4.2.3.2 降噪措施

为确保日后厂界噪声稳定达标排放，建设单位还应注意以下几点：

- 1)采用低噪声设备，从源强降低噪声源。
- 2)噪声较高的设备采用隔振垫，并加固安装设备以降低振动时产生的噪声。
- 3)要合理布局噪声源，再加上距离的衰减作用，使机械噪声得到有效的衰减。

4.2.3.3 影响分析

(一) 预测模式

由于噪声从声源传播到预测点（受声点），因传播发散、空气吸收、阻挡物的反射与屏障等因素的影响产生衰减，因此，在定量预测计算中应综合考虑引起噪声衰减的各因素。项目主要生产设备均布设在室外。

(1) 单个室外的点声源在预测点产生的声级计算基本公式

某个声源在预测点的倍频带声压级的计算公式如下：

$$L_p(r) = L_w + D_c - A$$

$$A = A_{div} + A_{atm} + A_{gr} + A_{bar} + A_{misc}$$

式中： L_w ——倍频带声功率级，dB；

D_c -----指向性校正。对辐射到自由空间的全向点声源， $D_c=0$ dB；

A —倍频带衰减，dB；

A_{div} —几何发散引起的倍频带衰减，dB；

A_{atm} —大气吸收引起的倍频带衰减，dB；

A_{gr} —地面效应引起的倍频带衰减，dB；

A_{bar} —声屏障引起的倍频带衰减，dB；

A_{misc} —其他多方面效应引起的倍频带衰减, dB。

衰减项计算按导则附录 A 相关模式计算。

如已知靠近声源处某点的倍频带声压级 $L_p(r_0)$ 时, 相同方向预测点位置的倍频带声压级 $L_p(r)$ 的计算公式为:

$$L_p(r) = L_p(r_0) - A$$

预测点的 A 声级 $LA(r)$, 可利用 8 个倍频带的声压级按下式计算:

$$L_p(r) = 10 \lg \left\{ \sum_{i=1}^8 10^{[0.1L_{pi}(r) - \Delta L_i]} \right\}$$

式中: $L_{pi}(r)$ —预测点(r)处, 第 i 倍频带声压级, dB;

ΔL_i — i 倍频带 A 计算网络修正值, dB(见导则附录 B)。

(2) 噪声贡献值计算

设第 i 个室外声源在预测点产生的 A 声级为 L_{Ai} , 在 T 时间内该声源工作时间为 t_i ; 第 j 个等效室外声源在预测点产生的 A 声级为 L_{Aj} , 在拟建工程声源对预测点产生的贡献值($Leqg$)为:

$$Leqg = 10 \lg \left(\frac{1}{T} \left[\sum_{i=1}^N t_i 10^{0.1L_{Ai}} + \sum_{j=1}^M t_j 10^{0.1L_{Aj}} \right] \right)$$

式中: t_j ---在 T 时间内 j 声源工作时间, s;

t_i ---在 T 时间内 i 声源工作时间, s;

T---用于计算等效声级的时间, s;

N---室外声源个数;

M---室内声源个数。

(3) 预测值计算

预测点的预测等效声级(Leq)计算公式为:

$$L_{eq} = 10 \lg (10^{0.1L_{eqg}} + 10^{0.1L_{eqb}})$$

式中: $Leqg$ ---建设项目声源在预测点的等效声级贡献值, dB;

$Leqb$ ---预测点的背景值, dB。

(二) 预测结果及评价

本工程造成的厂界噪声影响预测结果见表 4.2-9。通过预测可知: 拟建工程运行后, 厂界噪声贡献值为 8~25dB(A)。根据预测结果, 本项目厂界昼间、夜间噪声

预测值满足《工业企业厂界环境噪声排放标准》（GB12348-2008）3类标准要求，周边声环境敏感点声环境质量满足《声环境质量标准》（GB3096-2008）中的2类区标准。

表 4.2-9 噪声预测结果 单位：Leq[dB(A)]

位置	现状值		本工程贡献值	预测值		标准		占标率		达标情况
	昼间	夜间		昼间	夜间	昼间	夜间	昼间	夜间	
厂界西侧 1#	57.1	48.6	8.0	8.0	8.0	65	55	12.3%	14.5%	昼夜达标
厂界北侧 2#	54.8	44.8	7.0	7.0	7.0	65	55	10.8%	12.7%	昼夜达标
厂界东侧 3#	56.3	49.3	25.0	25.0	25.0	65	55	38.5%	45.5%	昼夜达标
厂界南侧 4#	57.1	47.8	0	0	0	65	55	0.0%	0.0%	昼夜达标
山前村	59.4	45.6	6.0	59.4	45.6	60	50	99.0%	91.2%	昼夜达标

4.2.3.3 自行监测

根据《排污单位自行监测技术指南 火力发电及锅炉》（HJ820-2017），项目厂界噪声监测频次为每季度监测 1 次。

4.2.4 运营期固废

本项目固体废物主要包括一般固废、危险废物和生活垃圾。

（1）一般固废

项目生产过程中产生的一般固废为炉渣、除尘灰、脱硫石膏、降尘。

①炉渣

根据《污染源强核算技术指南 火电》（HJ 888-2018），炉渣采用物料衡算法，计算公式如下：

$$N_z = B_g \times \left(\frac{A_{ar}}{100} + \frac{q_4 \times Q_{net,ar}}{100 \times 33870} \right) \times \alpha_{lz}$$

式中： N_z ——核算时段内炉渣产生量，t；

B_g ——核算时段内锅炉燃料耗量，t，生物质成型燃料用量 35233.8t；

A_{ar} ——收到基灰分的质量分数，%，5；

q_4 ——锅炉机械不完全燃烧热损失，%，2.5；

$Q_{net,ar}$ ——收到基低位发热量，kJ/kg，3000kcal/kg=12557.6kJ/kg；

α_{lz} ——炉渣占燃料灰分的份额，循环流化床锅炉取 0.1。

根据燃料成分计算可得生物质成型燃料燃烧炉渣产生量为 208.8t/a；类比现状炉渣产生量 5321.9t/a，减少燃煤 21619.2t/a 产生的炉渣量为 $5321.9 \times (21619.2 \div 280000) = 410.9t/a$ ，因此技改后炉渣产生量为 $5321.9 + 208.8 - 410.9 = 5119.8t/a$ 。

②除尘灰

类比现状除尘灰产生量 35868.82t/a，根据废气源强分析，生物质成型燃料燃烧烟气处理后除尘灰产生量为 $35868.82 \times (1504.4 \div 44867.2) = 1202.68\text{t/a}$ ，减少燃煤 21619.2t/a 产生的除尘灰量为 $35868.82 \times (21619.2 \div 280000) = 2769.47\text{t/a}$ ，因此技改后除尘灰产生量为 $35868.82 + 1202.68 - 2769.47 = 34302.03\text{t/a}$ 。

③脱硫石膏

类比现状脱硫石膏产生量 4778.54t/a，根据废气源强分析，生物质成型燃料燃烧烟气处理后脱硫石膏产生量为 $4778.54 \times (28.4 \div 1044.4) = 129.9\text{t/a}$ ，减少燃煤 21619.2t/a 产生的脱硫石膏量为 $4778.54 \times (21619.2 \div 280000) = 369.0\text{t/a}$ ，因此技改后脱硫石膏产生量为 $4778.54 + 129.9 - 369.0 = 4539.44\text{t/a}$ 。

④降尘

根据废气源强分析，降尘产生量为 $0.149 + 1.762 - 0.060 - 0.705 = 1.146\text{t/a}$ 。

(2) 危险废物

①废润滑油空桶

润滑油采用 25kg/桶进行盛装，每个桶按照 1kg 计算，使用量 50kg/a，则包装桶产生量为 0.001t/a。

②废润滑油

项目每年需要补充润滑油 0.05t/a，本项目废润滑油产生量为 0.05t/a。

③废含油手套抹布

按照每个月产生 1 副废含油手套抹布，每副按照 0.5kg 计算，本项目废含油手套抹布产生量为 0.006t/a。

(3) 生活垃圾

依照《第一次全国污染源普查 城镇生活污染源产排污系数手册》表 2 二区居民生活污水、生活垃圾产生和排放系数（漳州属于二区三类城市），生活垃圾量 $K=0.51\text{kg}/(\text{人}\cdot\text{天})$ 。年生活垃圾产生量由下式得出：

$$G=K\cdot N$$

式中： G ——生活垃圾产生量（kg/d）；

K ——人均排放系数（kg/（人·天））；

N ——人口数（人）。

经计算，项目产生生活垃圾 0.83t/a，技改后全厂生产垃圾产生量不变。生活

垃圾由环卫部门统一清运处理。

项目固体废物产生情况见表 4.2-10。

表 4.2-10 固体污染源源强核算结果及相关参数一览表

产生环节	名称	属性	主要有毒有害物质名称	物理性状	环境危险特征	代码	年度产生量 t/a	贮存方式	利用处置方式和去向	利用或者处置量 t/a	环境管理要求	
运营期环境影响和保护措施	锅炉	炉渣	一般固废	/	固体	/	900-099-S03	208.8	车间内	外售再利用	208.8	分类收集存放
	除尘系统	灰	一般固废	/	固体	/	900-002-S02	1202.68	车间内		1202.68	分类收集存放
	脱硫系统	脱硫石膏	一般固废	/	固体	/	441-001-S06	129.9	车间内		129.9	分类收集存放
	/	小计	一般固废	/	/	/	/	1541.38	/		/	1541.38
	机修	废润滑油	危险废物	废油	液态	T,I	900-249-08	0.05	危废间	委托有资质单位处置	0.05	三联单转移制度
	生产	废油桶	危险废物	润滑油	固态	T,I	900-249-08	0.001	危废间	委托有资质单位处置	0.001	三联单转移制度
	机修	废含油手套抹布	危险废物	废油	固态	T,In	900-041-49	0.006	车间内	环卫部门	0.006	分类收集存放
	/	小计	危险废物	/	/	/	/	0.057	/	/	0.057	/
	生活垃圾	废纸、塑料	/	/	固体	/	/	0.83	车间内	环卫部门清理	0.83	分类收集存放
	/	合计	/	/	/	/	/	1542.267	/	/	1542.267	/

4.2.5 土壤、地下水

项目利用现有污泥房改建为生物质成型车间，不新增用地，车间已经做好防腐防渗等处理，正常情况下不会污染土壤、地下水。整个厂区在建设期以及后续改扩建中均已经对厂区进行专项防渗设计和分区防渗处理。因此，在落实各项防渗措施后，项目不会对区域地下水、土壤环境产生明显影响。

4.2.6 风险

4.2.6.1 项目风险源分布情况及可能影响途径

项目利用现有污泥房改建为生物质成型车间，将外购城市绿化废弃木材加工成生物质成型燃料，并送锅炉燃烧；全厂所需总热值不变，锅炉烟气依托现有污染治理设施进行处理，不发生变化；员工内部调剂，废水依托现有污水处理站进行处理；产生的固废也依托现有固废暂存场所进行暂存；根据分析，项目运营后，并未新增风险源，并不新增风险源最大暂存量。

根据《山鹰华南纸业有限公司突发环境事件应急预案》本公司突发环境事件大致分为以下几种：化学品泄漏事故、危险废物洒落事故、废气事故性排放、废水事故性排放、火灾爆炸次生/衍生污染事故。

1 化学品泄漏事件

化学品泄漏事故主要发生在其储存、使用、厂区内运输环节产生的环境危险。

(1)本公司运营过程中所储存、使用的化学品主要存放于规范的容器内，有专人管理。泄漏主要发生于盛装容器、输送管网破裂的情况下。

(2)运输过程中潜在的危险性主要存在于厂区仓库和厂区内运输过程中发生的物料泄漏。

2 危废洒落污染环境

危废可能引起泄漏事故的诱因：危废在车间内搬运、存储中搬运、转移过程及管理不当，造成包装破裂引起危废泄漏。

3 废水事故排放

(1)废水处理不达标排放。

(2)废水输送管道破裂，导致未处理废水外流到外环境，污染周边水体。

(3)突发事故产生的消防废水或洗消废水未及时收集，外排至外环境，对周边

水环境造成污染。

4 废气处理设施的风险事件

废气处理设施不正常运行、管道破损等造成废气超标排放、泄漏，对大气环境影响等。事故性排放的原因主要有停电、废气处理系统故障、药剂失效等。

5 火灾、爆炸等安全事故伴/次生污染事件

火灾、爆炸等安全事故可能产生大量浓烟及消防废水，若未及时处理，可能对周边大气、地表水环境造成污染。

表 4.2-11 环境风险物质的扩散途径一览表

潜在的事件类型	事件的原因	向环境转移的可能途径
化学品泄漏事故	<ol style="list-style-type: none"> 1. 化学品储罐或包装桶或输送管道破裂，造成泄漏。 2. 化学品厂区内运输因包装破损、开裂造成泄漏； 3. 人为操作失误，设施维护不到位； 	泄漏的化学品未经及时处理，沿雨水管外排，污染周边地表水及土壤环境，若泄漏物具挥发性，则可能污染周边大气环境
危险废物洒落	<ol style="list-style-type: none"> 1. 人为操作失误； 2. 设施维护不到位； 3. 包装桶； 4. 看管不严； 	泄漏的危废未经及时处理，沿雨水管外排，污染周边大气、地表水及土壤环境
废气事故性排放	<ol style="list-style-type: none"> 1. 废气处理系统发生故障，废气得不到有效处理； 2. 废气处理效率低下。 	废气事故排放，污染周边大气环境
废水事故性排放	<ol style="list-style-type: none"> 1. 废水管道破裂，生产废水外溢； 2. 水处理站废水处理不达标排放。 	泄漏的废水未经及时处理，沿雨水管道外排，污染周边地表水及土壤环境；超标废水对受纳水体水质造成冲击
火灾、爆炸等伴/次生污染事件	生产安全、消防事故伴/次生污染	有毒有害气体污染大气、消防废水未得到及时有效控制，将沿雨水管外排，污染周边地表水

4.2.6.3 风险防范措施

根据分析，项目运营后，并未新增风险源、风险单位，不新增风险源最大暂存量。根据《山鹰华南纸业有限公司突发环境事件应急预案》公司现状采用的风险防范应急措施详见表 4.2-7；在严格执行应急预案提出的风险防范措施，企业并未发生相关的环境风险事故，因此其措施可行。

表 4.2-12 现有风险防范应急措施

风险单元		主要防范措施	
		巡查、管理措施	防范、应急措施
生产车间		<ol style="list-style-type: none"> 1. 配备岗位责任人； 2. 做好生产安全管理，建立安全管理制度； 3. 定期检查化学品的暂存情况； 4. 厂区内取用时，要严格按章操作，避免事故发生。 	<ol style="list-style-type: none"> 1. 车间地面硬化； 2. 生产车间地面硬化，内设截水沟，污水分流收集，集中收集导流至厂区自建水处理站处理； 3. 化学品暂存区设有围堰、导流沟； 4. 储浆罐设有围堰和导流沟； 5. 配备消防、个人防护、处理泄漏等应急物资
锅炉房		<ol style="list-style-type: none"> 1. 配备岗位责任人； 2. 做好生产安全管理，建立安全管理制度； 3. 加强对锅炉燃料沼气的检查措施，定期不定期对输入管线进行裂纹检查，对应急泄压阀及紧急关闭阀等进行标识。 	<ol style="list-style-type: none"> 1. 安装有可燃气体泄漏预警系统 2. 沼气与柴油管道与锅炉房连接处设置安全控制阀，并明确标识，一旦锅炉指标不正常可立即自动关闭安全控制阀 3. 配备消防、个人防护、处理泄漏等应急物资
废水处理系统		<ol style="list-style-type: none"> 1. 配备岗位责任人， 2. 制定污水处理操作规程管理制度，定期检查废水处理设施运行状况，制定污水处理设备设施的定期巡检制度，避免事故排放； 3. 加强管道、阀门等的保养，防止其因腐蚀、老化等导致污水外溢污染周边水体； 4. 定期对污水处理系统进行预防性检修，避免事故发生。 	<ol style="list-style-type: none"> 1. 作为重点防渗区域处置；废水处理池及四周地面水泥硬化处理，防止废水渗漏或溢出污。 2. 总排放口处安装流量、COD_{Cr}、氨氮、TN、pH 值 24 小时在线监测监视装置，并与当地生态环境局联网。 3. 总排放口设应急切换阀、自动感应抽水泵设施，能够将不合格废水自动抽至事故应急池内暂存。 4. 配备管道堵漏、个人防护等应急物资，专人负责管理。
废气处理系统		<ol style="list-style-type: none"> 1. 配备岗位责任人；制定严格的废气处理操作规程， 2. 每班员工对废气净化设施及管道进行巡查、观测等。 3. 加强对废气处理设备的管理，定期检查设备是否有腐蚀或泄漏，定期进行维护，保证设备的正常运行。 	<ol style="list-style-type: none"> 1. 锅炉烟气安装 24 小时废气中控系统和烟气连续监测系统（CEMS），确保废气稳定达标排放 2. 设置采样口，定期委托监测
储罐区	酸碱储罐	<ol style="list-style-type: none"> 1. 配备岗位责任人，台账管理； 2. 做好生产安全管理，建立安全管理制度； 3. 定期检查化学品的贮存情况及腐蚀、裂纹等； 4. 在装卸时，要严格按章操作，避免事故发生。 	<ol style="list-style-type: none"> 1. 所有进出储罐的管道均设两道以上的安全控制阀，明确标出进阀及出阀，以便事故应急迅速准确关闭相应阀门。 2. 储罐区地面做重点防渗处理，设围堰； 3. 酸碱罐区接卸口设收集池及收集井，并配备液位仪及自动收集装置。 4. 配备堵漏、个人防护等应急物资，专人负责管理。
	柴油储罐		
	氨水储罐		
机油仓库		<ol style="list-style-type: none"> 1. 配备岗位责任人，台账管理； 2. 做好生产安全管理，建立安全管理制度； 	<ol style="list-style-type: none"> 1. 仓库地面硬化，防腐防渗，设围堰导流沟及收集池； 2. 保持仓库的通风、阴凉、干燥的条件； 3. 配备堵漏、个人防护等应急物资，专人负责管理。

沼气稳定柜	<ol style="list-style-type: none"> 1. 配备岗位责任人； 2. 做好生产安全管理,建立安全管理制度； 3. 定期检查沼气的贮存情况。 	<ol style="list-style-type: none"> 1. 沼气的进出储罐管道均设两道以上的安全控制阀； 2. 设有应急火炬,可快速将沼气稳定柜中的沼气燃烧完； 3. 沼气稳定柜为楼顶露天式,通风性能好,可加快空气的对流和稀释； 4. 安装有可燃气体泄漏预警系统
实验室	<ol style="list-style-type: none"> 1. 配备岗位责任人,化学药品台账管理； 2. 做好生产安全管理,建立安全管理制度； 	<ol style="list-style-type: none"> 1. 实验室地面硬化,实验室化学品均收集至实验室专用试剂柜中。 2. 设通风橱,时刻保持通风干燥状态 3. 配备堵漏、个人防护等应急物资,专人负责管理。
危废仓库	<ol style="list-style-type: none"> 1. 配备岗位责任人； 2. 做好台账记录； 3. 定期检查危险废物的贮存情况、相关标志张贴情况； 4. 按电子转移联单制度管理,定期在省固废平台上申报。 	<ol style="list-style-type: none"> 1. 设置规范的危废间,并按规范使用醒目的标识(盛装危险废物的容器上贴有符合标准要求的标签,标明贮存日期、名称、成分、数量及特性)； 2. 危废间地面硬化,铺设防腐层,内设导流沟收集池； 3. 不同类别危废分区存放,并按规范张贴分区标识； 4. 配备应急桶、铁锹、消防沙等应急物资。
事故废水收集	<ol style="list-style-type: none"> 1. 雨水总排口设置应急阀门； 2. 按照相关要求设置1个总容积为11400m³的事故应急池； 3. 备有应急电源、应急泵、消防沙等应急物资。 	

4.2.6.3 小结

综上所述,本项目虽然有危险物质存在,但不存在重大危险源,可通过风险防范措施的设立,较为有效地最大限度防范风险事故的发生,并结合企业在下一步设计、运营过程中,不断制订和完善风险防范措施和应急预案,本项目风险事故的发生概率处于可接受水平。

4.2.7 生态

项目利用原有厂房进行建设,不新增用地,用地范围内不含生态环境保护目标,故不对生态环境进行影响分析。

4.2.8 电磁辐射

本项目不涉及电磁辐射,故不对该部分内容进行分析。

五、环境保护措施监督检查清单

内容要素	排放口(编号、名称)/污染源		污染物项目	环境保护措施	执行标准	
					标准名称	浓度限值
大气环境	有组织	锅炉烟气烟囱出口(1#、2#炉) DA001	烟尘、SO ₂ 、NO _x 、汞及其化合物、烟气黑度	经脱硝系统(1#炉采用 SNCR 脱硝, 2#锅炉采用 SCR 脱硝)+电袋除尘器治理后并入石灰-石膏法脱硫塔处理后由 80m 烟囱高空排放	烟尘、SO ₂ 、NO _x 排放满足超低排放要求, 汞及其化合物、烟气黑度执行《火电厂大气污染物排放标准》(GB13223-2011) 标准	烟尘≤10mg/m ³ 、二氧化硫≤35mg/m ³ 、氮氧化物≤50mg/m ³ 、汞及其化合物≤0.03mg/m ³ 、烟气黑度≤1级
		锅炉烟气烟囱出口(3#、4#炉) DA002	经 SCR 脱硝系统+布袋除尘器治理后并入石灰-石膏法脱硫塔处理后由 100m 烟囱高空排放			
	无组织		颗粒物	/	《大气污染物综合排放标准》(GB16297-1996)	1mg/m ³ (企业边界监控点)
地表水环境	厂区废水总排放口 DW001		COD	厂区污水处理站	《制浆造纸工业水污染物排放标准》(DB35/1310-2013) 中表 1 制浆和造纸联合生产企业水污染物直接排放限值	80mg/L
			BOD ₅			20 mg/L
			SS			30 mg/L
			氨氮			8 mg/L
			总氮			12 mg/L
			总磷			0.8 mg/L
声环境	设备噪声		厂界噪声	减振、隔声	《工业企业厂界环境噪声排放标准》(GB12348-2008) 3 类标准	昼间噪声≤65dB (A), 夜间噪声≤55dB (A)
固体废物	依托现有危险废物暂存间、一般固废暂存间, 进一步做好防风防雨防腐防渗措施, 做好危废管理台账: 收集、入库、贮存、运输、联单等; 零排放, 验收措施落实情况					
土壤及地下水污染防治措施	依托现有防腐防渗措施、地面硬化、分区防渗等措施					
生态保护措施						/

环境风险防范措施	依托厂区现有事故应急池
其他环境管理要求	<p>①要求建设单位按照《关于开展排放口规范化整治工作的通知》（环发〔1999〕24号）和《排污口规范化整治技术要求（试行）》（环监〔1996〕470号）等文件要求，进行新增排污口规范化设置工作。</p> <p>②及时申请排污许可证变更。</p> <p>③修编环境应急预案。</p> <p>④项目竣工后，建设单位应当依照国家有关法律法规、建设项目竣工环境保护验收技术规范、建设项目环境影响报告表和审批决定等要求，如实查验、监测、记载建设项目环境保护设施的建设和调试情况，同时还应如实记载其他环境保护对策措施“三同时”落实情况，编制竣工环境保护验收报告。</p> <p>⑤按要求进行跟踪监测。</p>

六、结论

山鹰华南纸业有限公司锅炉燃煤掺烧生物质燃料技改项目符合国家相关产业政策，其选址较为合理，总平布置是基本合理，并符合“三线一单”控制要求。通过采取有效的污染防治措施，可实现污染物稳定达标排放，区域环境质量满足环境功能区划要求。因此，本评价认为，该项目的建设在采取本报告表中提出的一系列环保行动计划，认真执行“三同时”制度，加强环境管理前提下，从环境保护角度分析论证，本项目建设可行。

2024年10月

附表

附表 1 建设项目污染物排放量汇总表

类别	名称	现有工程排放量 (固体废物产生量) ①	现有工程许可排放量 ②	在建工程排放量 (固体废物产生量) ③	本项目排放量 (固体废物产生量) ④	以新带老削减量 (新建项目不填) ⑤	本项目建成后全厂排放量 (固体废物产生量) ⑥	变化量⑦	
生产废水	废水量	3550620					3550620	0	
	COD	89.996	237.2678				89.996	0	
	BOD ₅	13.137					13.137	0	
	SS	21.304					21.304	0	
	氨氮	2.908	71.8164				2.908	0	
	总氮	11.323					11.323	0	
	总磷	0.142					0.142	0	
废气	有组织	SO ₂	20.413	162.58		19.393	20.413	19.393	-1.02
		NO _x	46.186	232.254		44.385	46.186	44.385	-1.801
		颗粒物(烟尘)	2.617	46.45		2.503	2.617	2.503	-0.114
		颗粒物(粉尘)	0.354					0.354	0
		NH ₃	0.612					0.612	0
		H ₂ S	0.375					0.375	0
	无组织	颗粒物	8.34			0.817		9.157	0.817
		NH ₃	0.031					0.031	0
		H ₂ S	0.005					0.005	0
	合计	SO ₂	20.413			19.393	20.413	19.393	-1.02
		NO _x	46.186			44.385	46.186	44.385	-1.801
		颗粒物	11.311			3.320	2.617	12.014	0.703
		NH ₃	0.643					0.643	0
		H ₂ S	0.38					0.38	0
固废	一般固废	109762.07			1541.38	3549.37	107754.08	-2007.99	
	危险废物	38.11			0.057		38.167	0.057	
	生活垃圾	357			0.83	0.83	357	0	

注：表中“以新带老”削减量为

注：⑥=①+③+④-⑤；⑦=⑥-①；根据固废源强分析，掺烧生物质减少的燃煤燃烧所产生的炉渣、除尘灰、脱硫石膏等一般固废产生量=410.9+2769.47+369.0=3549.37t/a，因此以新带老削减量为 3549.37t/a；项目不新增员工，内部进行调剂，因此生活垃圾以新带老削减量为 0.83t/a。